

ISTRUZIONI DI POSA

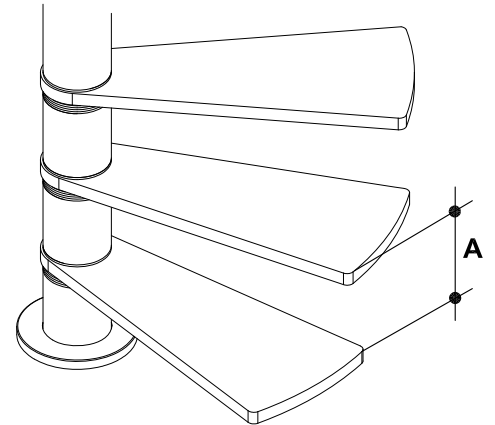
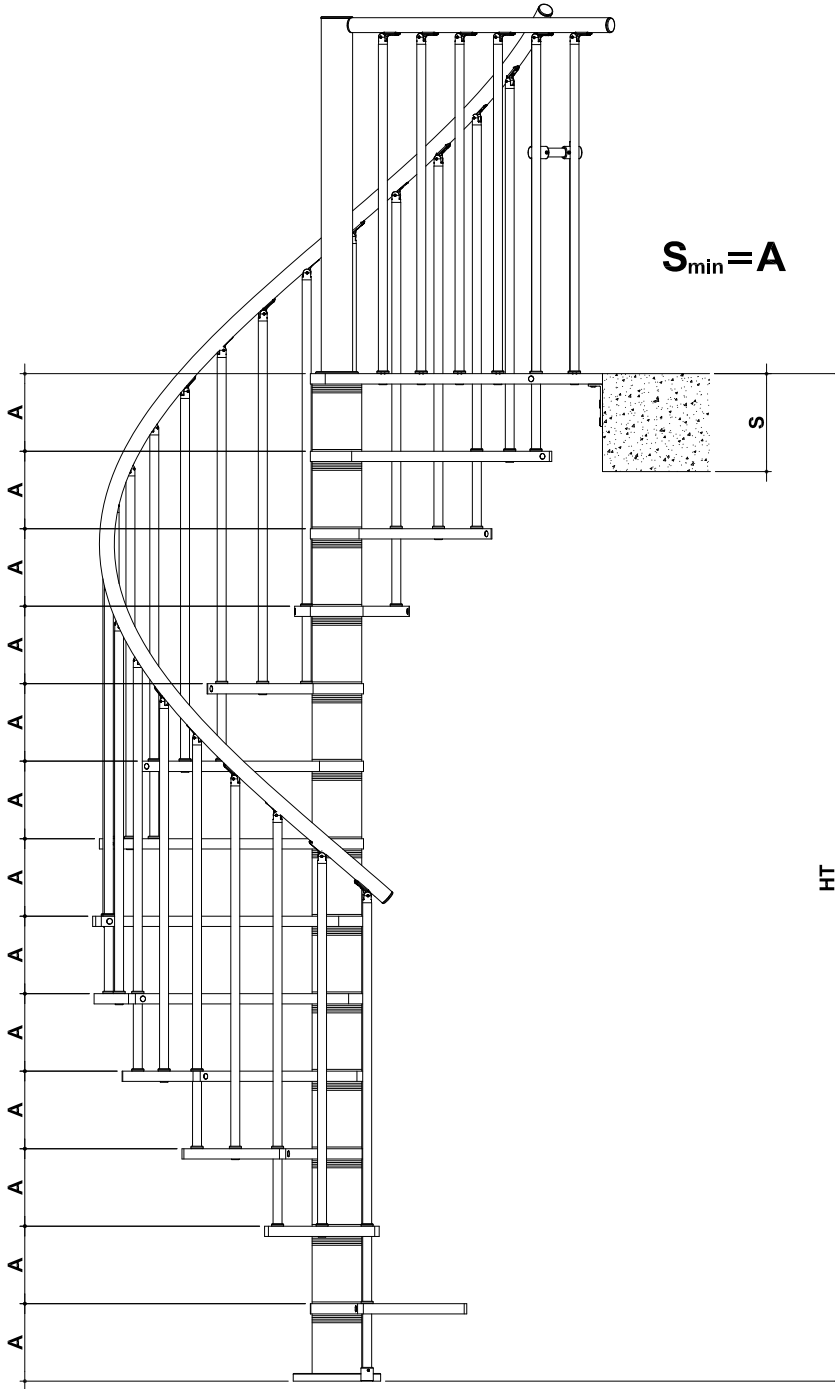
ASSEMBLY INSTRUCTIONS

INSTRUCTIONS DE MONTAGE

MONTAGEANLEITUNG

INSTRUCCIONES PARA LA COLOCACION

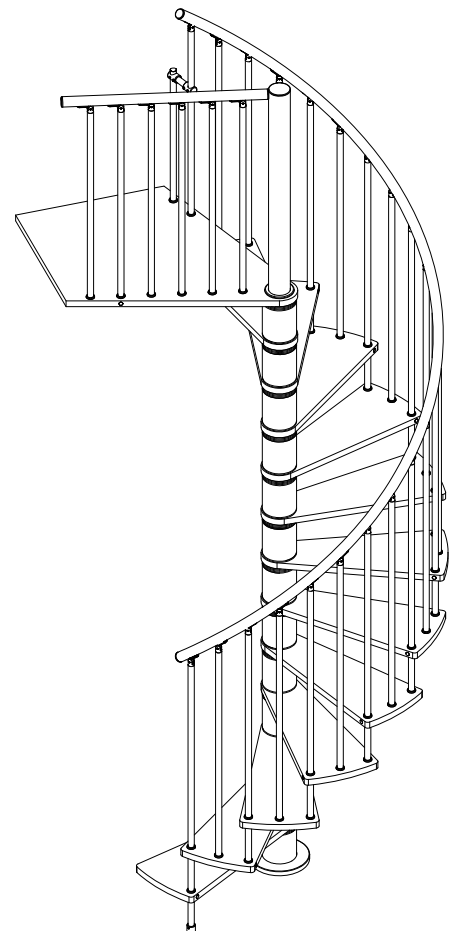
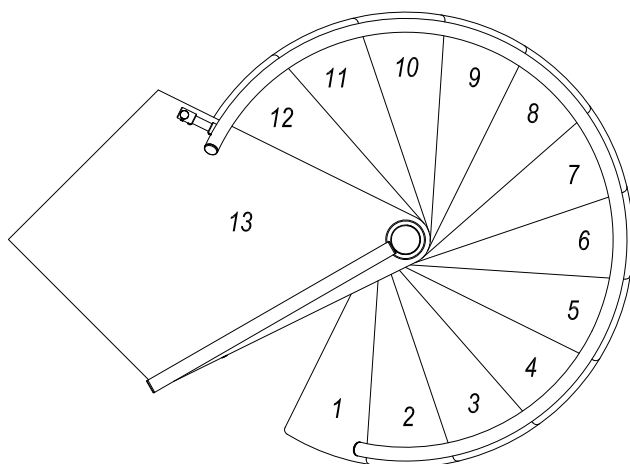
CALCOLO DELL'ALZATA MEDIA / CALCULATION OF THE RISE (A) / CÁLCULO DE LA CONTRAHUELLA (A) / CALCUL DE LA CONTREMARCHE (A) / BERECHNUNG DER STEIGUNG (A)



$$21 \leq A \leq 23$$

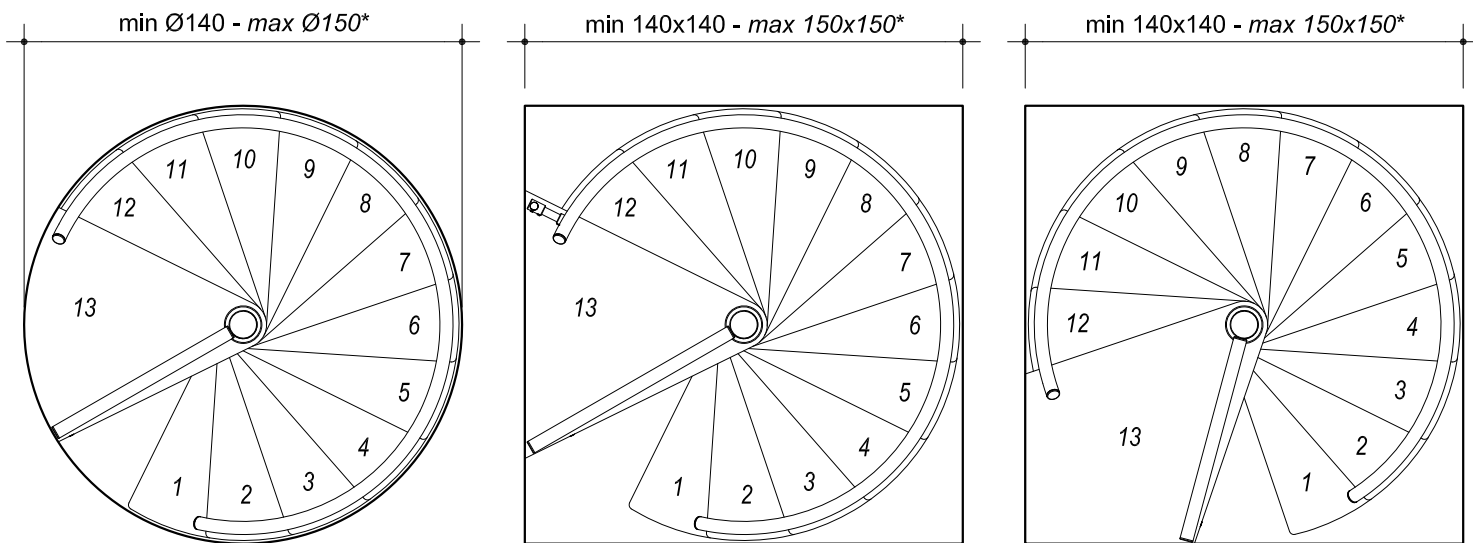
$$A_m = HT : n_t$$

- n_t = numero di gradini (n) + 1 (sbarco)
- n_t = number of steps (n) + 1 (sbarco)
- n_t = número de peldaños (n) + 1 (sbarco)
- n_t = nombre de marches (n) + 1 (sbarco)
- n_t = Anzahl Stufen (n) + 1 (sbarco)

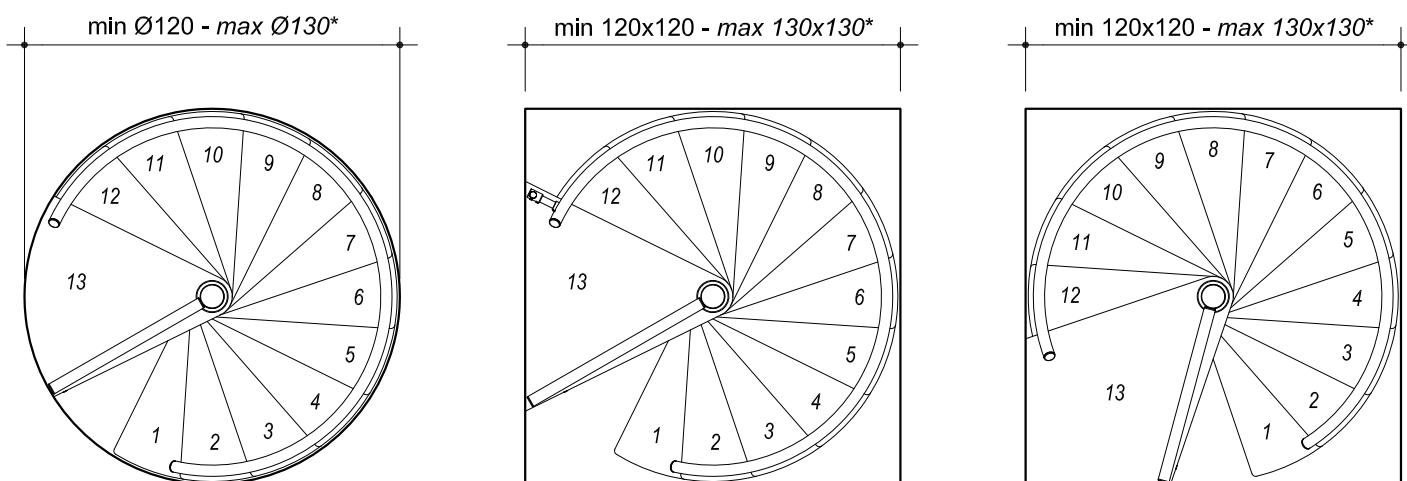


VERIFICA MISURE DEL VANO / VERIFY THE MEASURES OF THE SPACE / COMPROBAR LA MEDIDA DEL ESPACIO / VÉRIFIER LES DIMENSIONS DE LA TRÉMIE / ÜBERPRÜFEN SIE DIE ABMESSUNGEN DES TREPPENAUGES

DIMENSIONE FORO: SCALA D.140
 DIMENSIONE FORO: SCALA D.140



DIMENSIONE FORO: SCALA D.120
 DIMENSIONE FORO: SCALA D.120



- * dimensione massima per poter mantenere la scala centrata nel vano
- * dimensione massima per poter mantenere la scala centrata nel vano
- * dimensione massima per poter mantenere la scala centrata nel vano
- * dimensione massima per poter mantenere la scala centrata nel vano
- * dimensione massima per poter mantenere la scala centrata nel vano

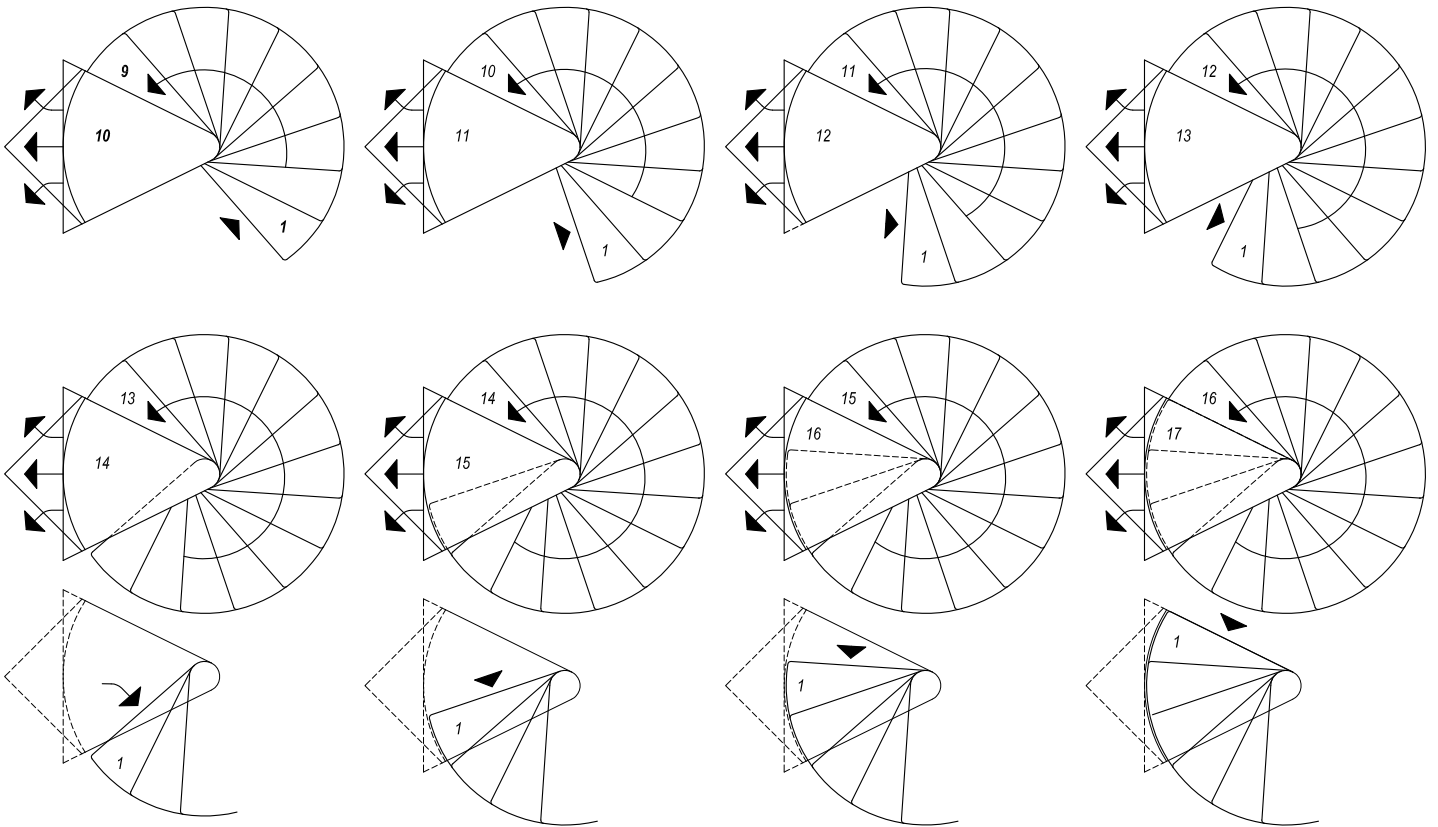
ALTEZZA PAVIMENTO- PAVIMENTO
 ALTEZZA PAVIMENTO- PAVIMENTO

n	9	10	11	12	13	14	15	16
HT	210≤HT≤230	231≤HT≤253	252≤HT≤276	273≤HT≤299	294≤HT≤322	315≤HT≤345	336≤HT≤368	357≤HT≤391

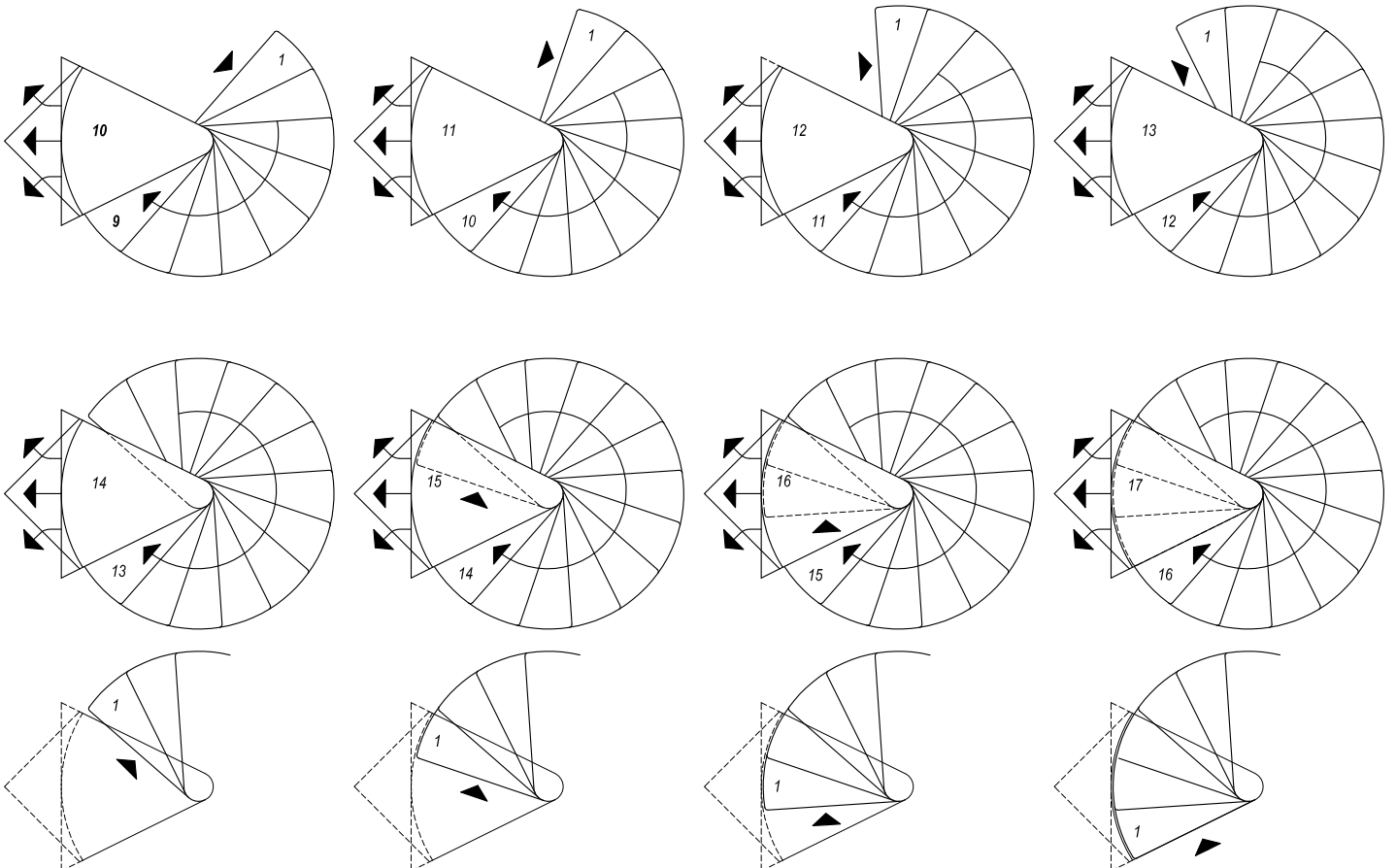
tutte le dimensioni sono espresse in cm / all dimensions are expressed in cm / todas las dimensiones se expresan en cm / toutes les dimensions sont exprimées en cm / Alle Maße sind in cm angegeben

POSIZIONE RELATIVA INGRESSO-USCITA / FLOOR SPACE USED DOWNSTAIRS / ESPACIO OCUPADO POR LA ESCALERA EN EL PISO INFERIOR / ENCOMBREMENT ESCALIER AU SOL / TREPPENAUSMASS AUF DEM BODEN

senso di salita antiorario



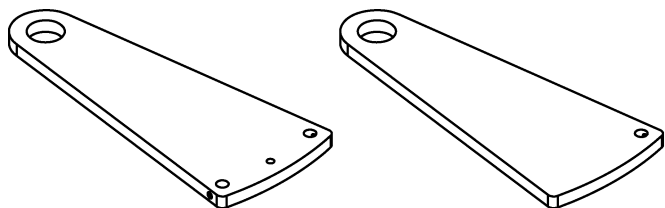
senso di salita orario



UTENSILI NECESSARI / NECESSARY TOOLS / HERRAMIENTAS NECESARIAS / OUTILS NÉCESSAIRES / NOTWENDIGE WERKZEUGE

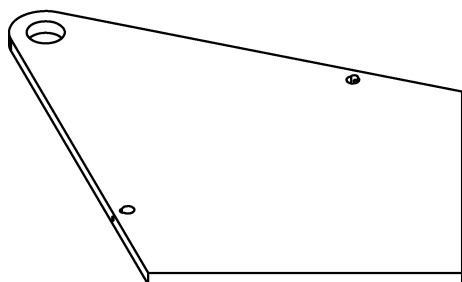


COMPONENTI DELLA SCALA
STAIR COMPONENTS

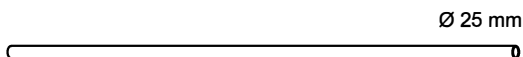


111420012 x 11(x 10) Ø140
111420212 x 11(x 10) Ø120

111421512 x 1 Ø140
111421012 x 1 Ø120



111422512 x 1 Ø140
111422012 x 1 Ø120



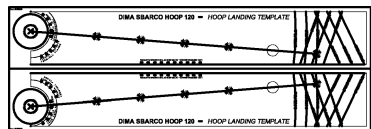
600271501/22 x 1 L=1400 mm
600269001/22 x 11 (x 10) L=1165 mm
600264501/22 x 11 (x 10) L=1019 mm
600262501/22 x 1 L=964 mm
600262001/22 x 6 L=925 mm



630192000
x 1



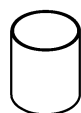
996400101/22
x 1



650536600 x 1 Ø140
650536800 x 1 Ø120



703230101/22
x 1



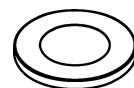
600491001/22
x 13 (x 12)



600472001
x 4



600320201/22
x 1



600358001/22
x 1



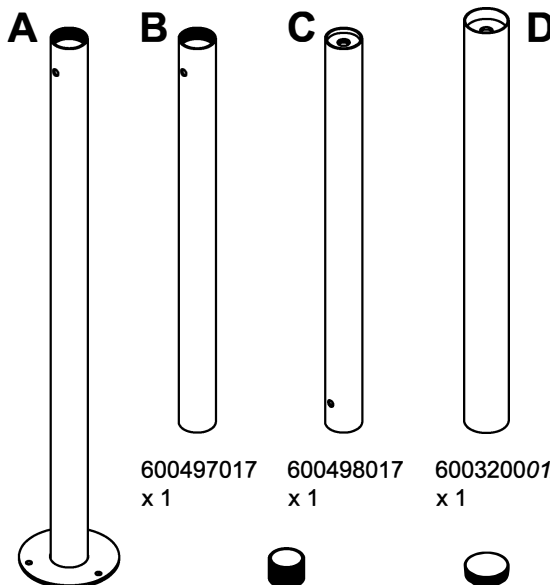
640183001/50
x 25 (x 23)



640183501/50
x 80 (x 75)



640650501/22
x 4



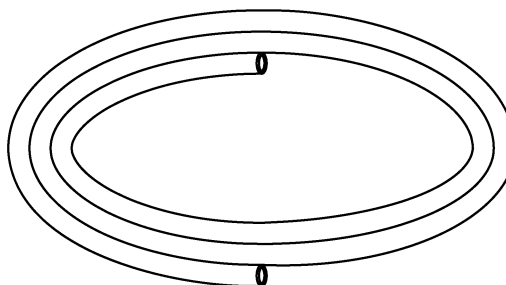
600496017
x 1



600490000
x 2



640651001/22
x 1



996400601/22
x 1

5x20



630142009
x 60 (x 56)



640064601/22
x 30 (x 28)



640064701/22
x 30 (x 28)



640064501/22
x 30 (x 28)



640064801/22
x 30 (x 28)

M6



630102010
x 30 (x 28)

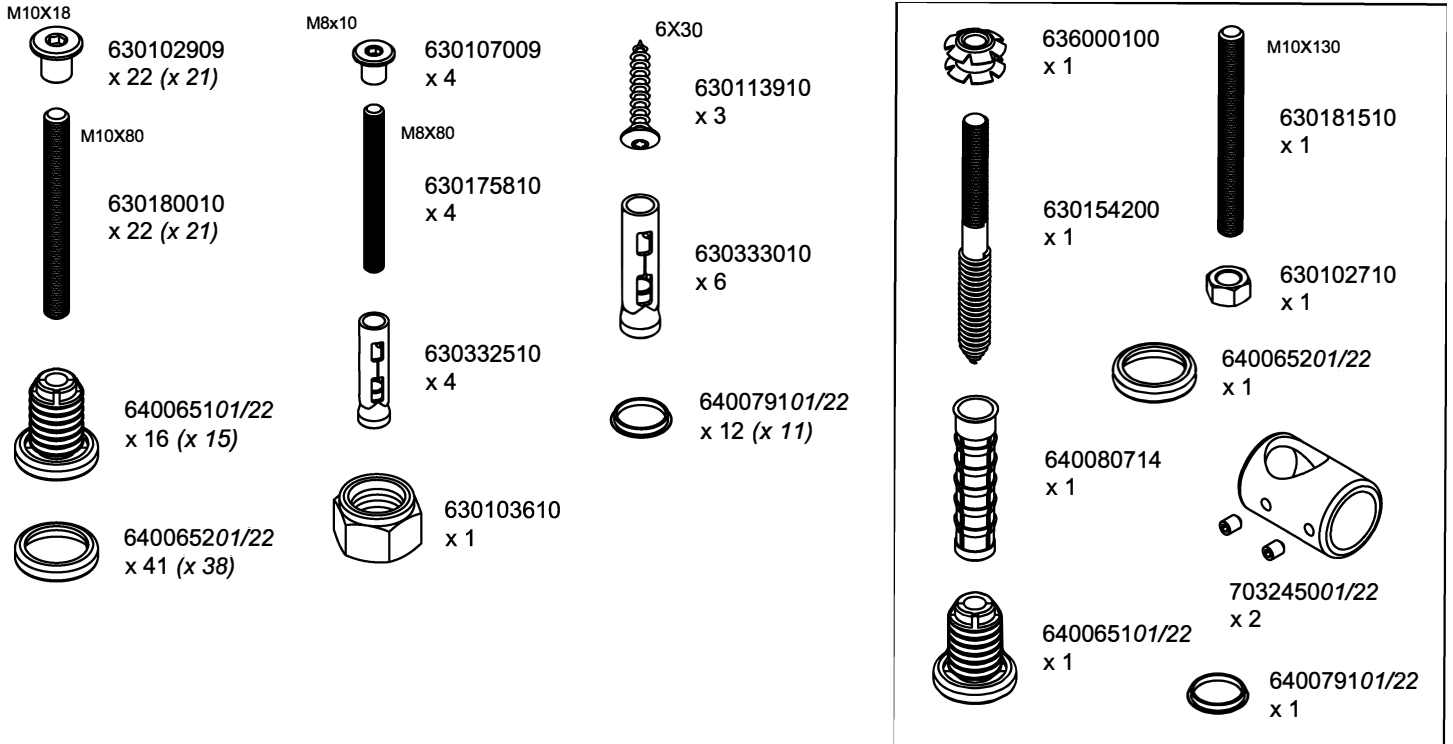
M6X50



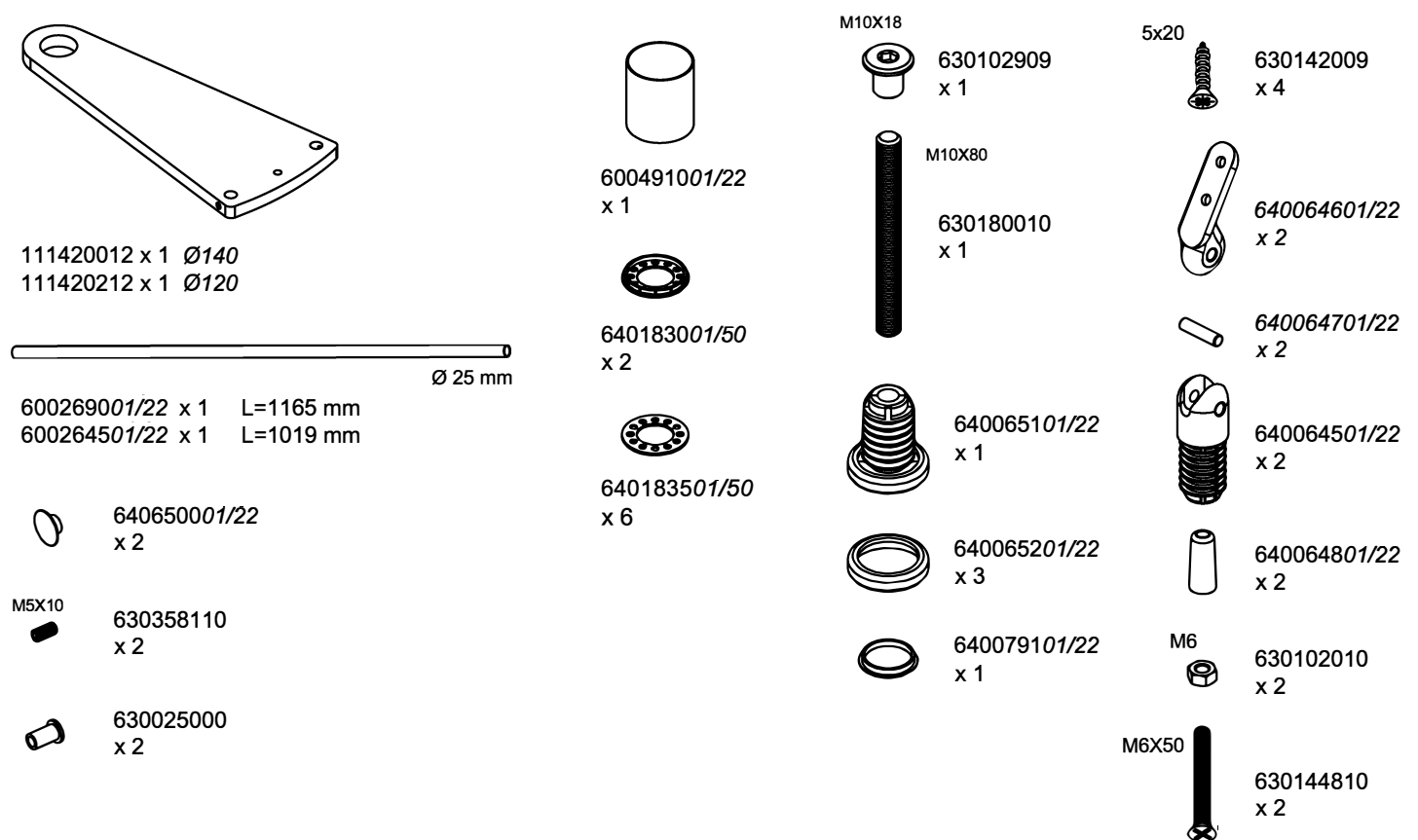
630144810
x 30 (x 28)

(x 10) Le quantità indicate tra parentesi sono relative al kit 11 gradini più sbarco
Quantities in brackets refer to the 11 steps plus landing kit

**COMPONENTI DELLA SCALA
STAIR COMPONENTS**



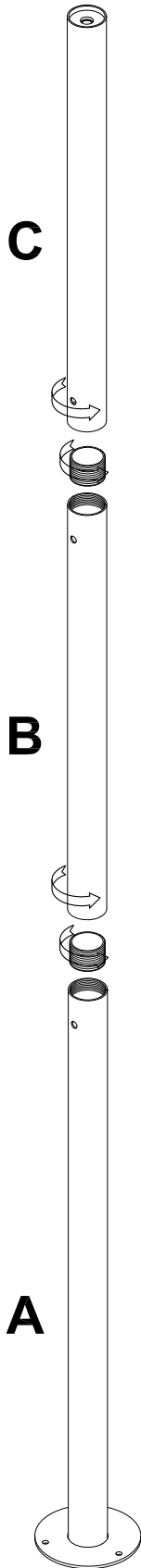
**COMPONENTI DELLA SCALA: GRADINO SUPPLEMENTARE
STAIR COMPONENTS: ADDITIONAL STEP**



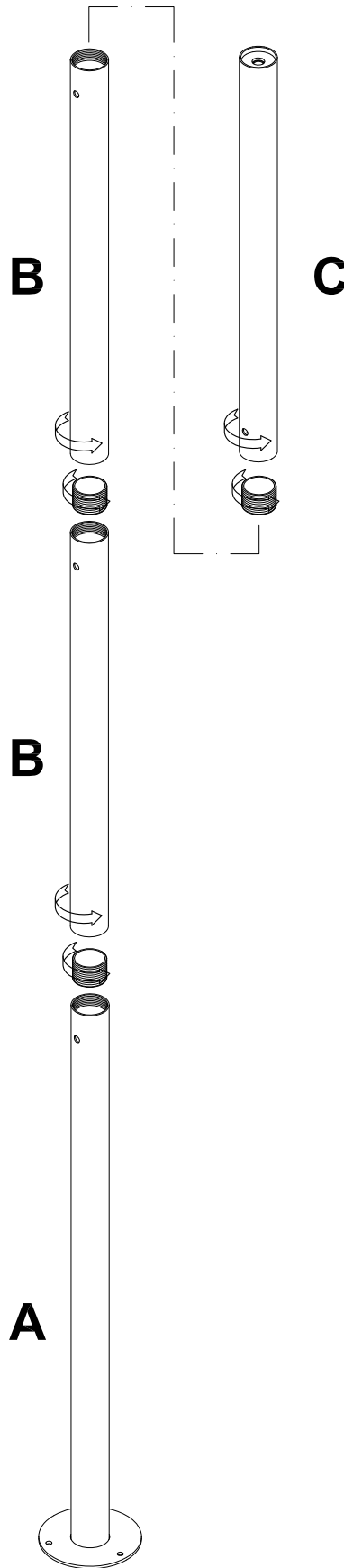
(x 10) Le quantità indicate tra parentesi sono relative al kit 11 gradini più sbarco
Quantities in brackets refer to the 11 steps plus landing kit

1

226 < HT < 321



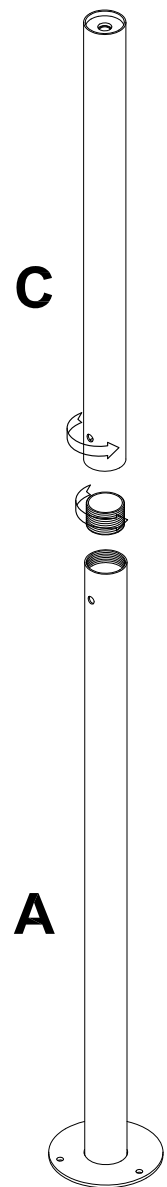
HT > 321



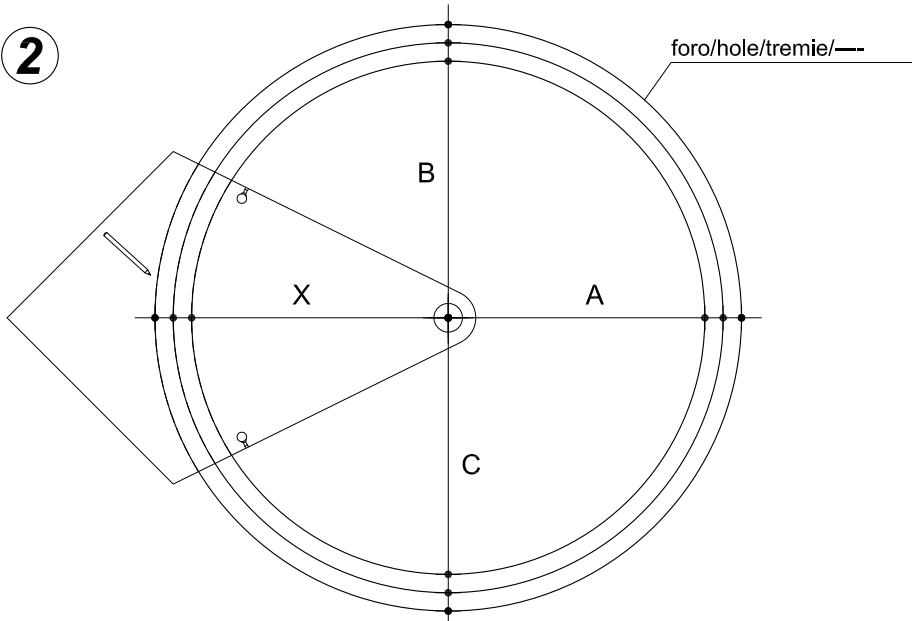
valori indicativi
indicative values
valores indicativas
valeurs indicatives
indikative Mindestwerte



HT < 226



2

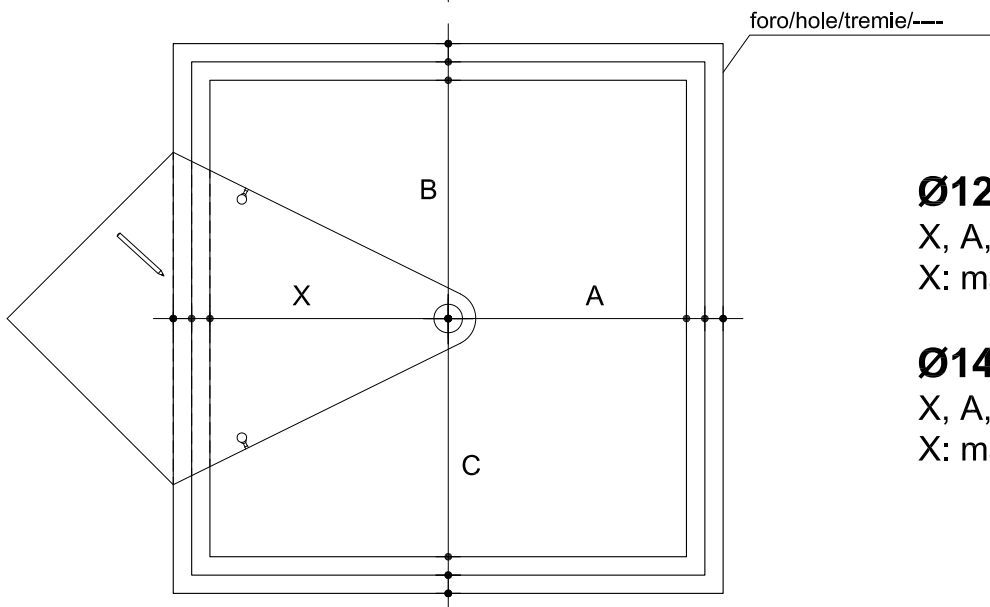


Ø120

X, A, B, C: min 60 cm
 X: max 75 cm

Ø140

X, A, B, C: min 70 cm
 X: max 85 cm

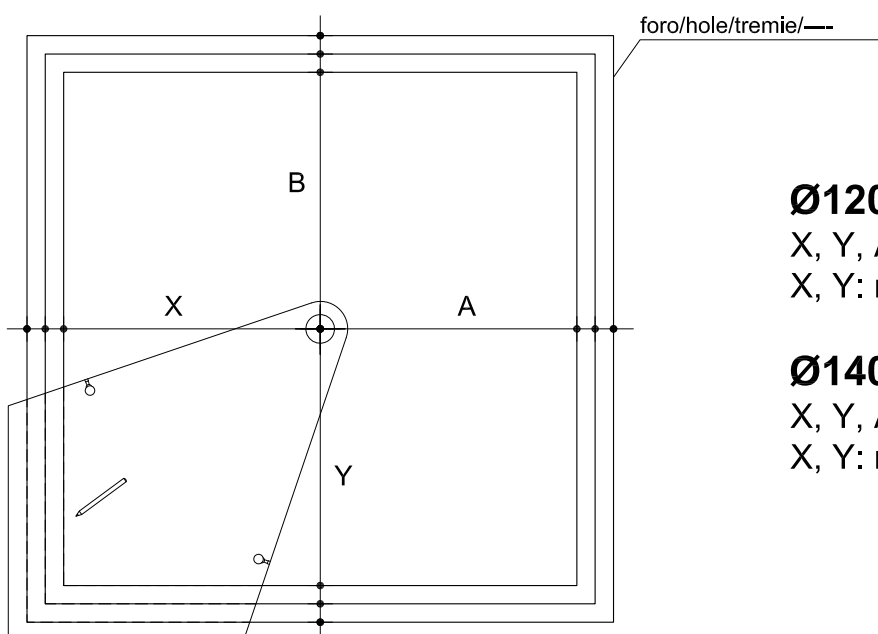


Ø120

X, A, B, C: min 60 cm
 X: max 65 cm

Ø140

X, A, B, C: min 70 cm
 X: max 75 cm



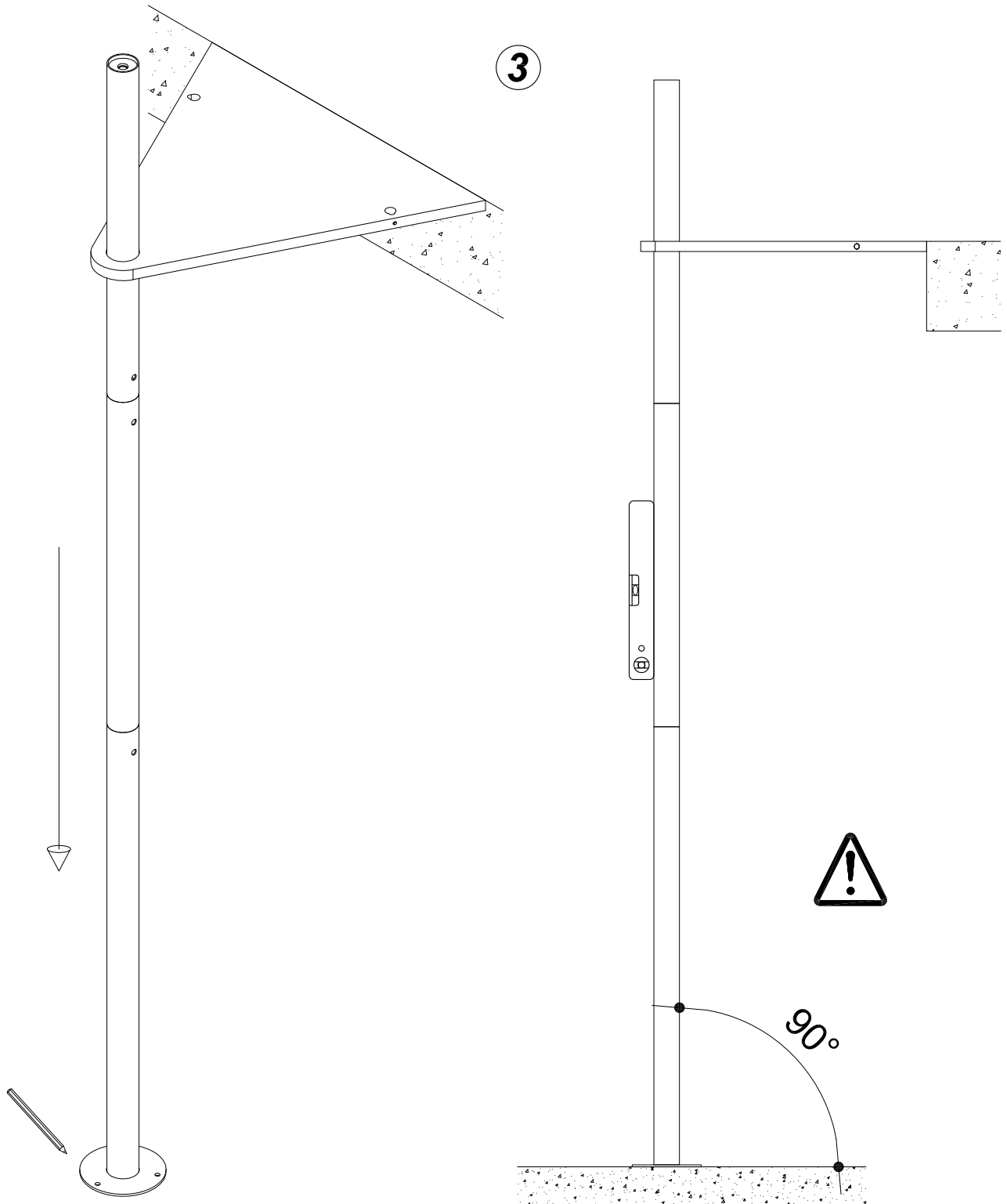
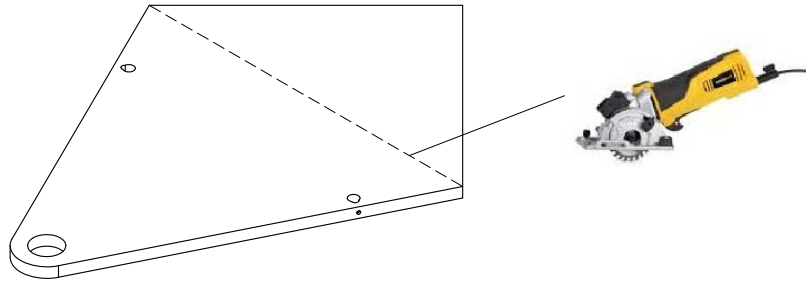
Ø120

X, Y, A, B, C: min 60 cm
 X, Y: max 75 cm

Ø140

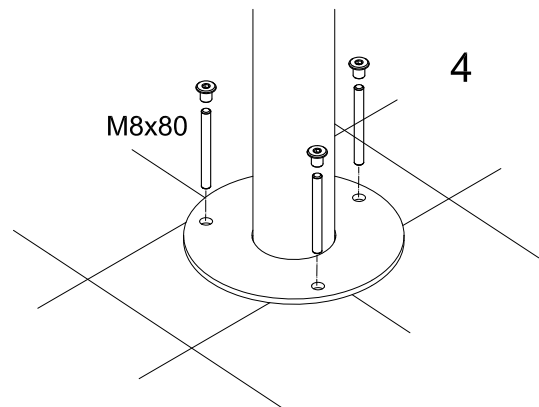
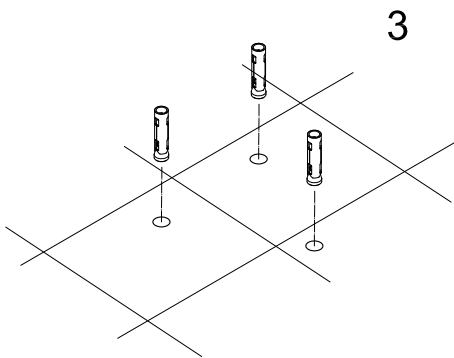
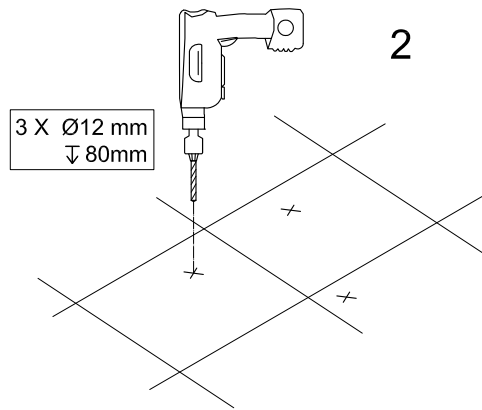
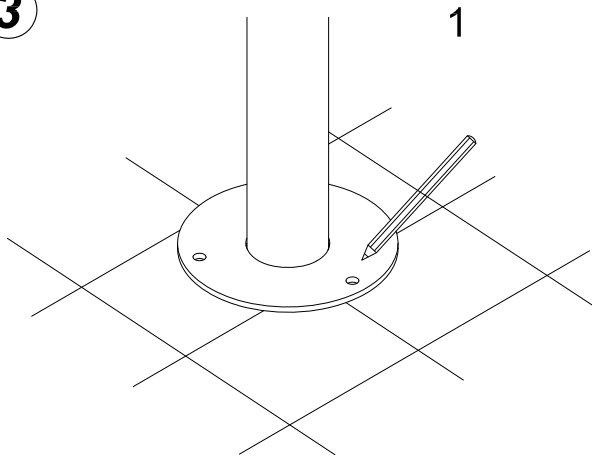
X, Y, A, B, C: min 70 cm
 X, Y: max 85 cm

FISSAGGIO A TERRA / COMPONENTS OF THE STAIR / COMPONENTES DE LA ESCALA / COMPOSANTS DE L'ESCALIER / TREPPEN-KOMPONENTEN



FISSAGGIO A TERRA / COMPONENTS OF THE STAIR / COMPONENTES DE LA ESCALA / COMPOSANTS DE L'ESCALIER / TREPPEN-KOMPONENTEN

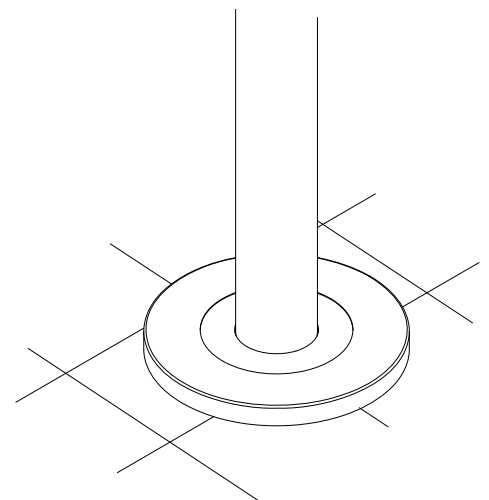
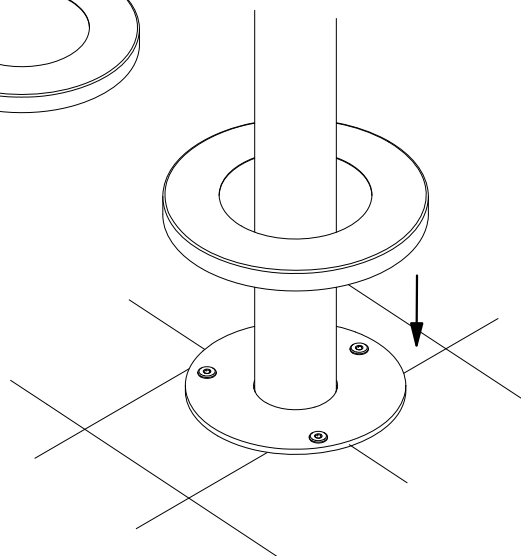
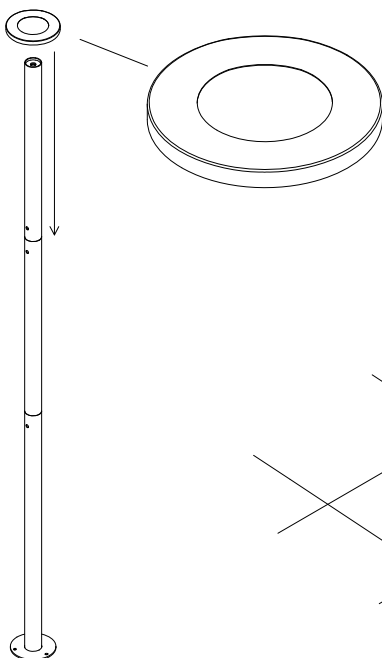
3



*Viteria fornita idonea solo per cemento/muratura
Screws supplied suitable just for concrete
Tornillos suministrados adecuados solo para cemento/mampostería
vis fournies uniquement pour ciment/béton
Gelieferte Schrauben nur für Beton/Mauerwerk geeignet*

INSERIMENTO COPRIPIASTRA DI PARTENZA / COMPONENTS OF THE STAIR / COMPONENTES DE LA ESCALA / COMPOSANTS DE L'ESCALIER / TREPPEN-KOMPONENTEN

4



5



Il numero di alzate è uguale al numero di gradini +1 (n_t)
 Screws supplied suitable just for concrete
 Tornillos suministrados adecuados solo para cemento/mampostería
 vis fournies uniquement pour ciment/béton
 Gelieferte Schrauben nur für Beton/Mauerwerk geeignet

HT	n_t
	10
210	10x21
211	8x21 + 2x21,5
212	6x21 + 4x21,5
213	4x21 + 6x21,5
214	2x21 + 8x21,5
215	10x21,5
216	8x21,5 + 2x22
217	6x21,5 + 4x22
218	4x21,5 + 6x22
219	2x21,5 + 8x22
220	10x22
221	8x22 + 2x22,5
222	6x22 + 4x22,5
223	4x22 + 6x22,5
224	2x22 + 8x22,5
225	10x22,5
226	8x22,5 + 2x23
227	6x22,5 + 4x23
228	4x22,5 + 6x23
229	2x22,5 + 8x23
230	10x23

HT	n_t
	11
231	11x21
232	9x21 + 2x21,5
233	7x21 + 4x21,5
234	5x21 + 6x21,5
235	3x21 + 8x21,5
236	1x21 + 10x21,5
237	10x21,5 + 1x22
238	8x21,5 + 3x22
239	6x21,5 + 5x22
240	4x21,5 + 7x22
241	2x21,5 + 9x22
242	11x22
243	9x22 + 2x22,5
244	7x22 + 4x22,5
245	5x22 + 6x22,5
246	3x22 + 8x22,5
247	1x22 + 10x22,5
248	10x22,5 + 1x23
249	8x22,5 + 3x23
250	6x22,5 + 5x23
251	4x22,5 + 7x23
252	2x22,5 + 9x23
253	11x23

HT	n_t
	12
252	12x21
253	10x21 + 2x21,5
254	8x21 + 4x21,5
255	6x21 + 6x21,5
256	4x21 + 8x21,5
257	2x21 + 10x21,5
258	12x21,5
259	10x21,5 + 2x22
260	8x21,5 + 4x22
261	6x21,5 + 6x22
262	4x21,5 + 8x22
263	2x21,5 + 10x22
264	12x22
265	10x22 + 2x22,5
266	8x22 + 4x22,5
267	6x22 + 6x22,5
268	4x22 + 8x22,5
269	2x22,5 + 10x23
270	12x22,5
271	10x22,5 + 2x23
272	8x22,5 + 4x23
273	6x22,5 + 6x23
274	4x22,5 + 8x23
275	2x22,5 + 10x23
276	11x23

HT	n_t
	13
273	13x21
274	11x21 + 2x21,5
275	9x21 + 4x21,5
276	7x21 + 6x21,5
277	5x21 + 8x21,5
278	3x21 + 10x21,5
279	1x21 + 12x21,5
280	12x21,5 + 1x22
281	10x21,5 + 3x22
282	8x21,5 + 5x22
283	6x21,5 + 7x22
284	4x21,5 + 9x22
285	2x21,5 + 11x22
286	13x22
287	11x22 + 2x22,5
288	9x22 + 4x22,5
289	7x22 + 6x22,5
290	5x22 + 8x22,5
291	3x22 + 10x22,5
292	1x22 + 12x22,5

293	12x22,5 + 1x23
294	10x22,5 + 3x23
295	8x22,5 + 5x23
296	6x22,5 + 7x23
297	4x22,5 + 9x23
298	2x22,5 + 11x23
299	11x23

HT	n_t
	14
294	14x21
295	12x21 + 2x21,5
296	10x21 + 4x21,5
297	8x21 + 6x21,5
298	6x21 + 8x21,5
299	4x21 + 10x21,5
300	2x21 + 12x21,5
301	14x21,5
302	12x21,5 + 2x22
303	10x21,5 + 4x22
304	8x21,5 + 6x22
305	6x21,5 + 8x22
306	4x21,5 + 10x22
307	2x21,5 + 12x22
308	14x22
309	12x22 + 2x22,5
310	10x22 + 4x22,5
311	8x22 + 6x22,5
312	6x22 + 8x22,5
313	4x22,5 + 10x23
314	2x22,5 + 12x23
315	14x22,5
316	12x22,5 + 2x23
317	10x22,5 + 4x23
318	8x22,5 + 6x23
319	6x22,5 + 8x23
320	4x22,5 + 10x23
321	2x22,5 + 12x23
322	14x23

HT	n_t
	15
315	15x21
316	13x21 + 2x21,5
317	11x21 + 4x21,5
318	9x21 + 6x21,5
319	7x21 + 8x21,5
320	5x21 + 10x21,5
321	3x21 + 12x21,5

322	1x21 + 14x21,5
323	14x21,5 + 1x22
324	12x21,5 + 3x22
325	10x21,5 + 5x22
326	8x21,5 + 7x22
327	6x21,5 + 9x22
328	4x21,5 + 11x22
329	2x21,5 + 13x22
330	15x22
331	13x22 + 2x22,5
332	11x22 + 4x22,5
333	9x22 + 6x22,5
334	7x22 + 8x22,5
335	5x22 + 10x22,5
336	3x22 + 12x22,5
337	1x22 + 14x22,5
338	14x22,5 + 1x23
339	12x22,5 + 3x23
340	10x22,5 + 5x23
341	8x22,5 + 7x23
342	6x22,5 + 9x23
343	4x22,5 + 11x23
344	2x22,5 + 13x23
345	15x23

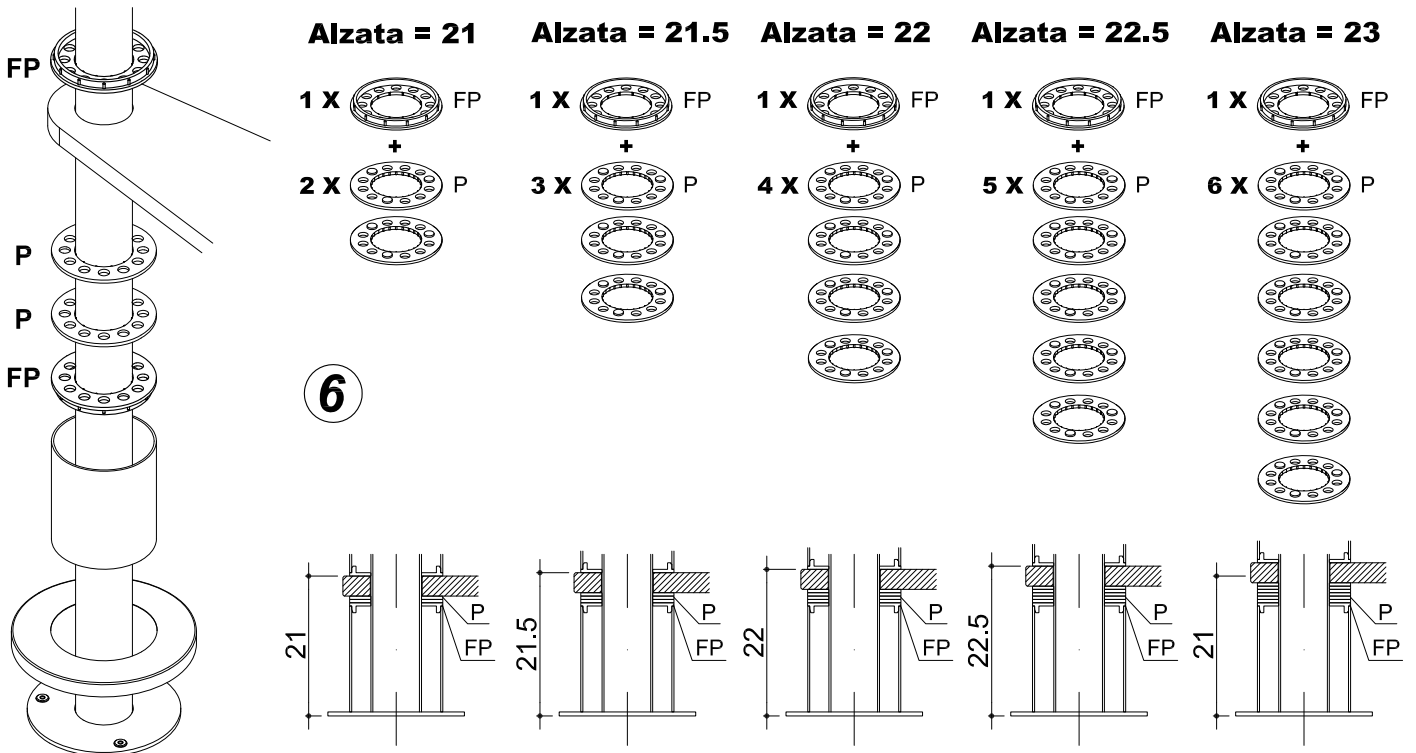
HT	n_t
	16
336	16x21
337	14x21 + 2x21,5
338	12x21 + 4x21,5
339	10x21 + 6x21,5
340	8x21 + 8x21,5
341	6x21 + 10x21,5
342	4x21 + 12x21,5
343	2x21 + 14x21,5
344	16x21,5
345	14x21,5 + 2x22
346	12x21,5 + 4x22
347	10x21,5 + 6x22
348	8x21,5 + 8x22
349	6x21,5 + 10x22
350	4x21,5 + 12x22
351	2x21,5 + 14x22
352	16x22
353	14x22 + 2x22,5
354	12x22 + 4x22,5
355	10x22 + 6x22,5
356	8x22 + 8x22,5
357	6x22,5 + 10x23
358	4x22,5 + 12x23

359	2x22,5 + 14x23
360	16x22,5
361	14x22,5 + 2x23
362	12x22,5 + 4x23
363	10x22,5 + 6x23
364	8x22,5 + 8x23
365	6x22,5 + 10x23
366	4x22,5 + 12x23
367	2x22,5 + 14x23
368	16x23

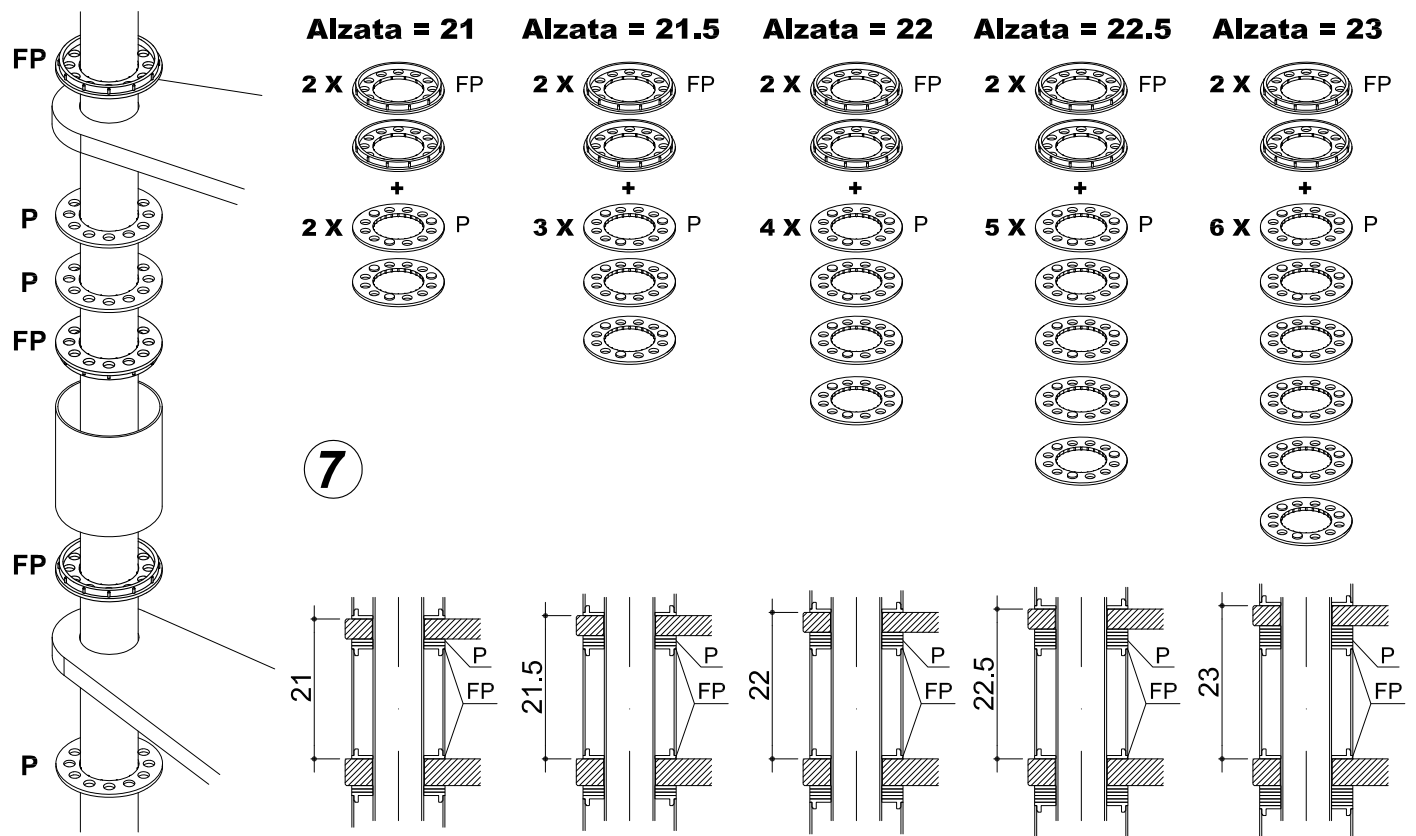
HT	n_t
	17
357	17x21
358	15x21 + 2x21,5
359	13x21 + 4x21,5
360	11x21 + 6x21,5
361	9x21 + 8x21,5
362	7x21 + 10x21,5
363	5x21 + 12x21,5
364	3x21 + 14x21,5
365	1x21 + 16x21,5
366	16x21,5 + 1x22
367	14x21,5 + 3x22
368	12x21,5 + 5x22
369	10x21,5 + 7x22
370	8x21,5 + 9x22
371	6x21,5 + 11x22
372	4x21,5 + 13x22
373	2x21,5 + 15x22
374	17x22
375	15x22 + 2x22,5
376	13x22 + 4x22,5
377	11x22 + 6x22,5
378	9x22 + 8x22,5
379	7x22 + 10x22,5
380	5x22 + 12x22,5
381	3x22 + 14x22,5
382	1x22 + 16x22,5
383	16x22,5 + 1x23
384	14x22,5 + 3x23
385	12x22,5 + 5x23
386	10x22,5 + 7x23
387	8x22,5 + 9x23
388	6x22,5 + 11x23
389	4x22,5 + 13x23
390	2x22,5 + 15x23
391	17x23

COMPOSIZIONE DELLE ALZATE / COMPONENTS OF THE STAIR / COMPONENTES DE LA ESCALA / COMPOSANTS DE L'ESCALIER / TREPPEN-KOMPONENTEN

ALZATA DI PARTENZA / ADDITIONAL STEP / PELDAÑO ADICIONAL / MARCHE SUPPLÉMENTAIRE / ZUSÄTZLICHER STUFEN

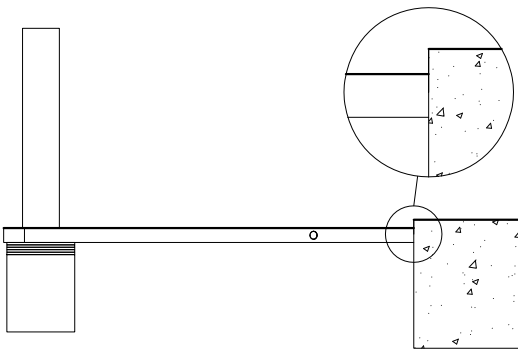
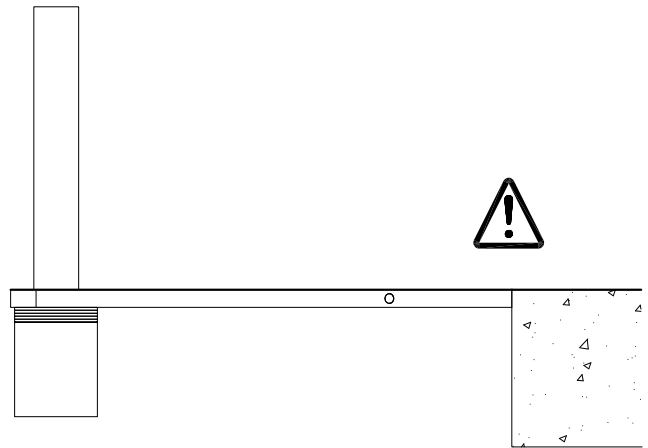
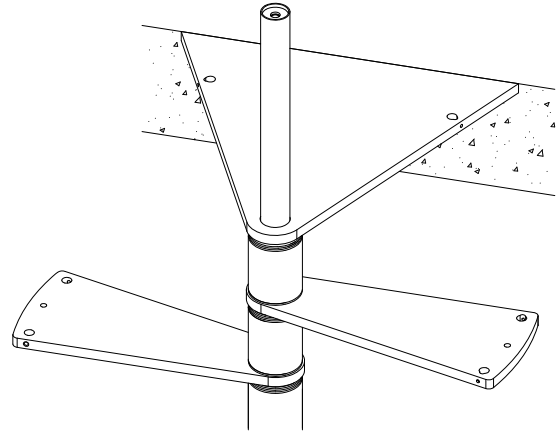
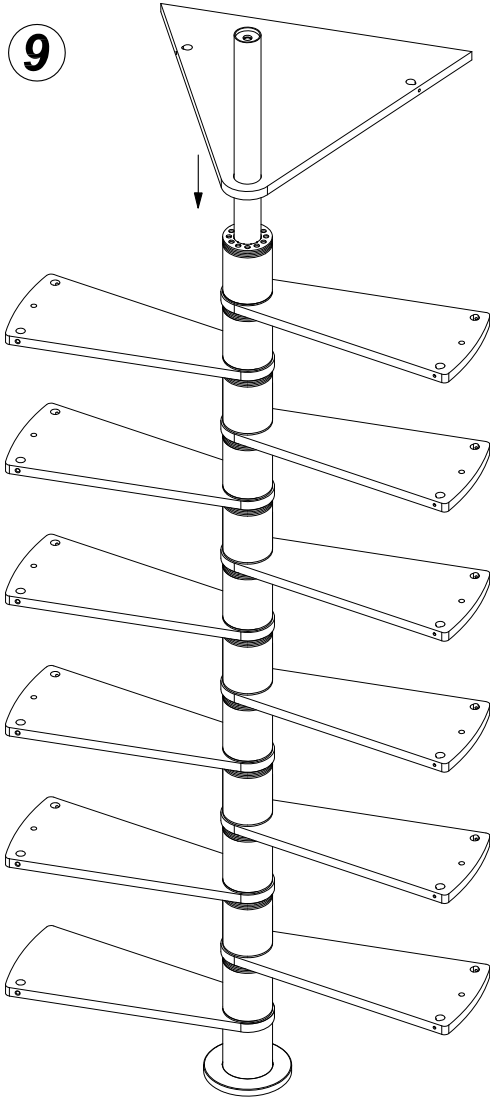


ALZATE INTERMEDIE / ADDITIONAL STEP / PELDAÑO ADICIONAL / MARCHE SUPPLÉMENTAIRE / ZUSÄTZLICHER STUFEN

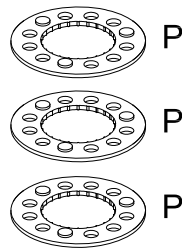


POSIZIONAMENTO GRADINO DI SBARCO / HOW TO FIX THE STAIR TO THE SLAB / FIJACIÓN DE LA ESCALERA AL FORJADO / FIXATION DE L'ESCALIER À LA DALLE / TREPPENBEFESTIGUNG AAN DER ZIMMERDECKE

9

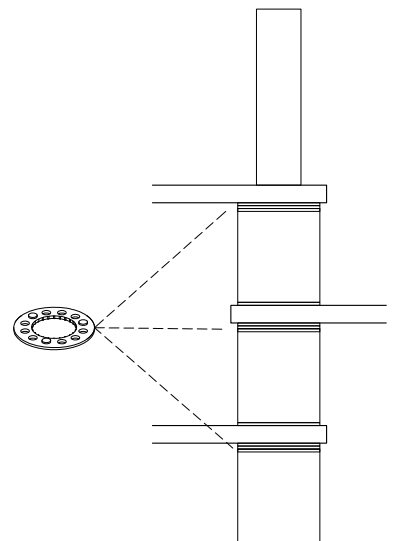
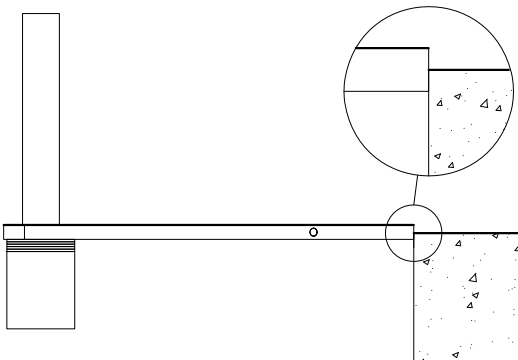
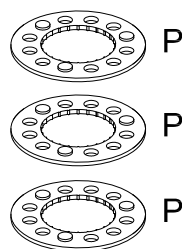


+



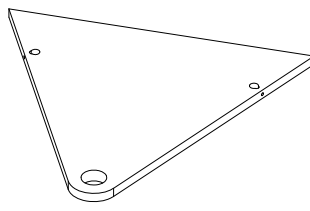
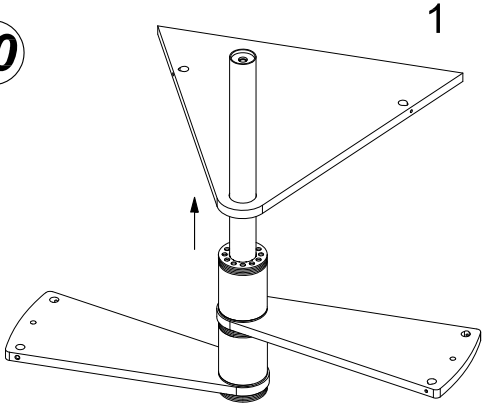
1 P = 0,5 cm

-

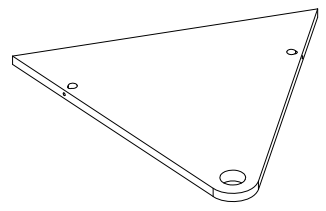


POSIZIONAMENTO STAFFE DI SBARCO / HOW TO FIX THE STAIR TO THE SLAB / FIJACIÓN DE LA ESCALERA AL FORJADO / FIXATION DE L'ESCALIER À LA DALLE / TREPPENBEFESTIGUNG AAN DER ZIMMERDECKE

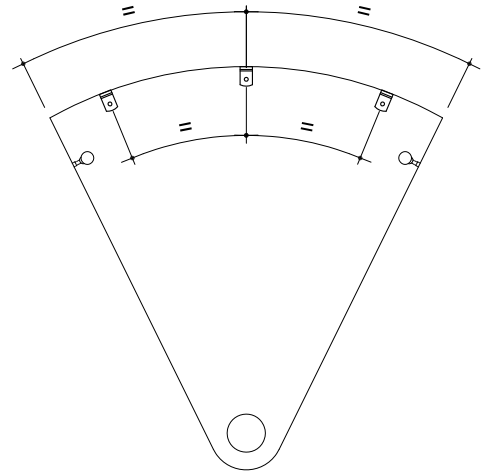
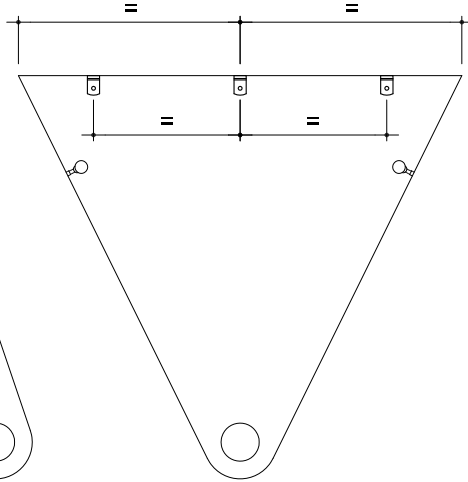
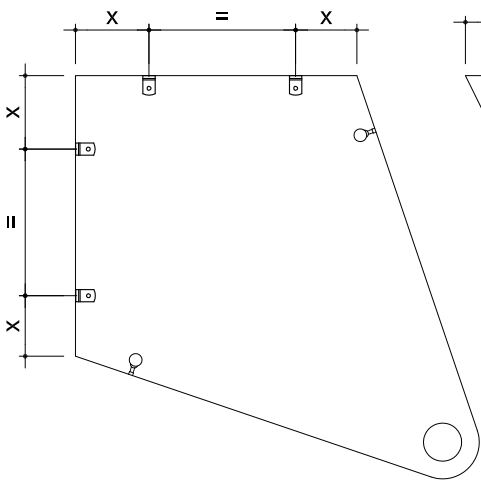
10



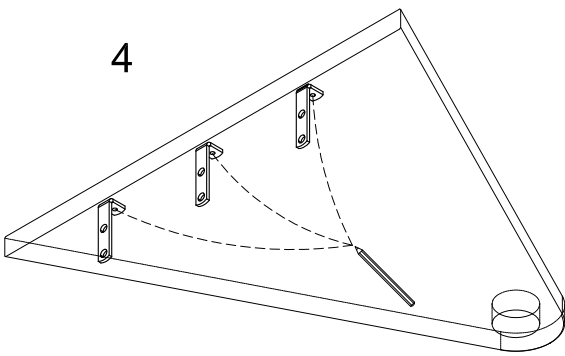
2



3

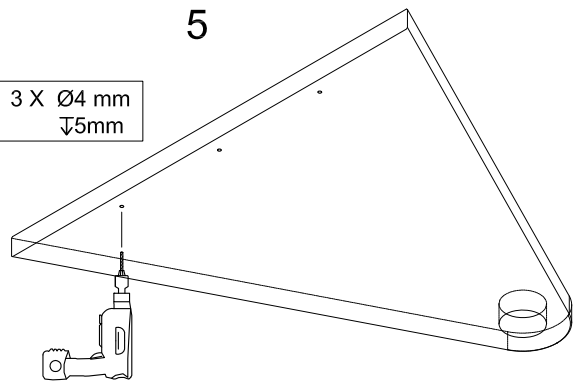


4

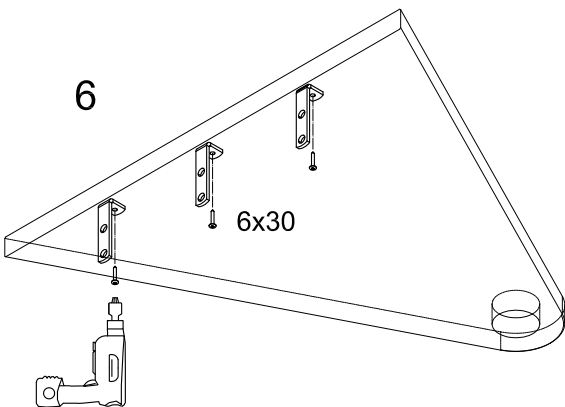


5

3 X Ø4 mm
↓5mm

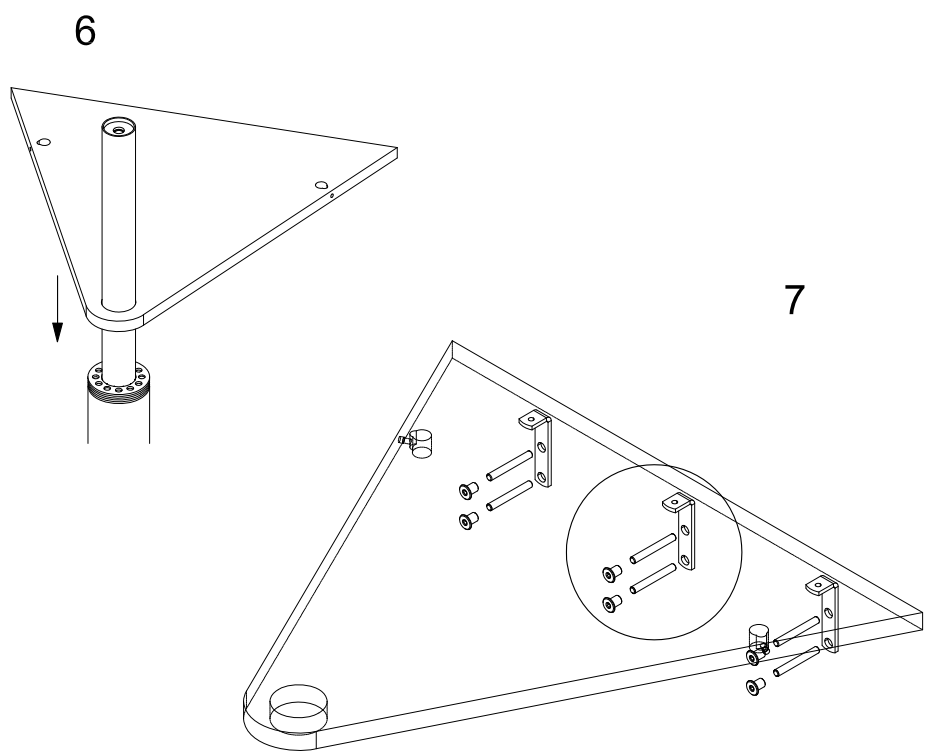
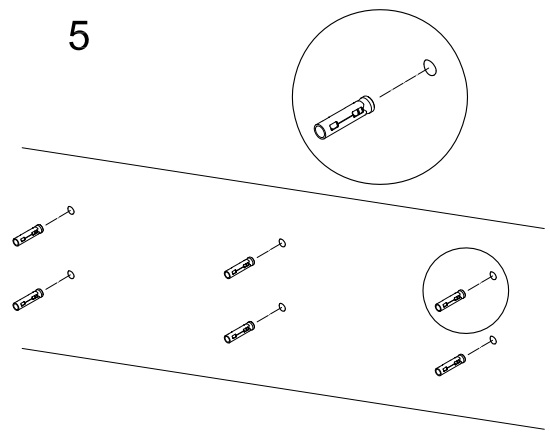
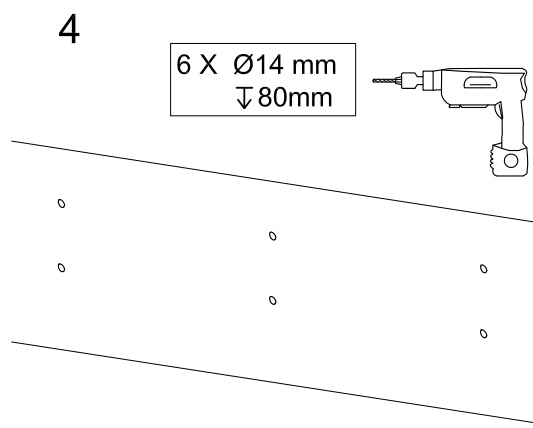
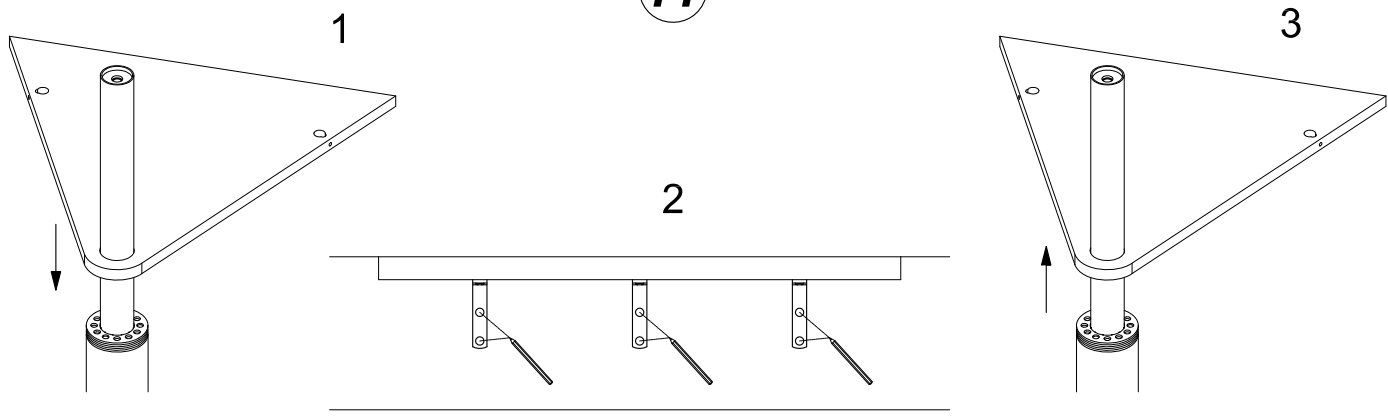


6

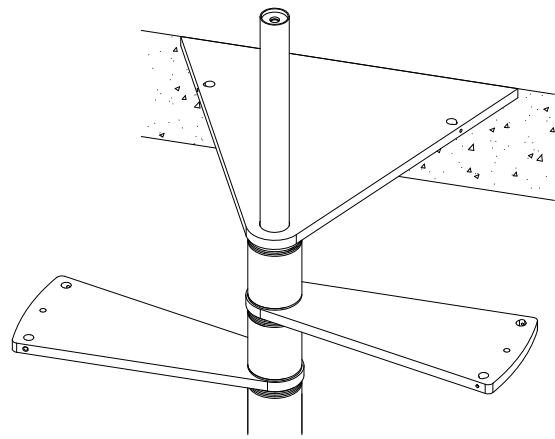


FISSAGGIO SCALA AL SOLAIO / HOW TO FIX THE STAIR TO THE SLAB / FIJACIÓN DE LA ESCALERA AL FORJADO / FIXATION DE L'ESCALIER À LA DALLE / TREPPENBEFESTIGUNG AAN DER ZIMMERDECKE

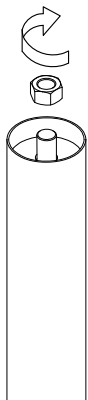
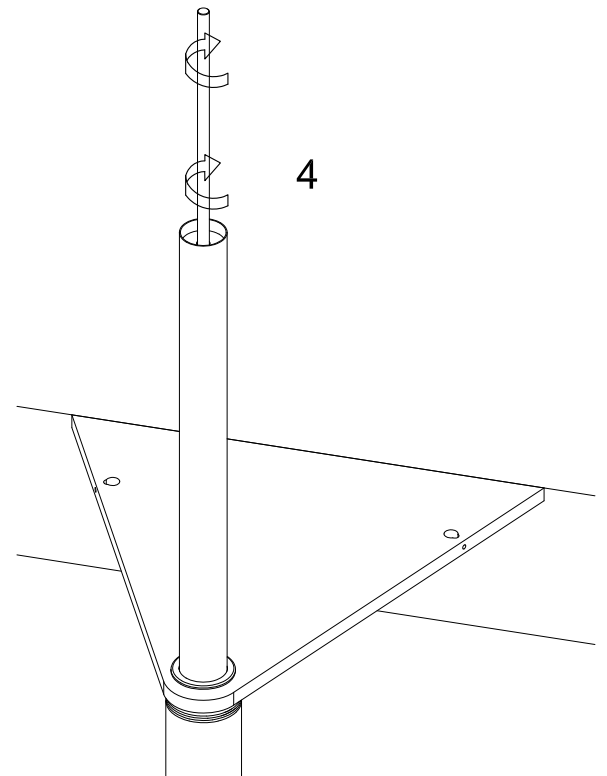
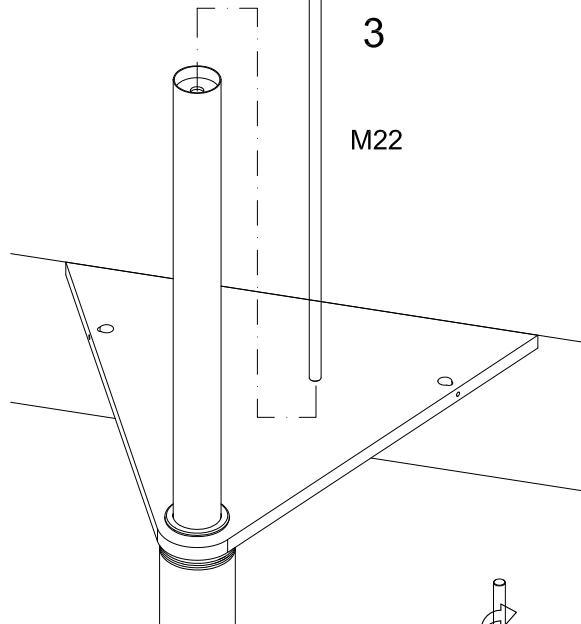
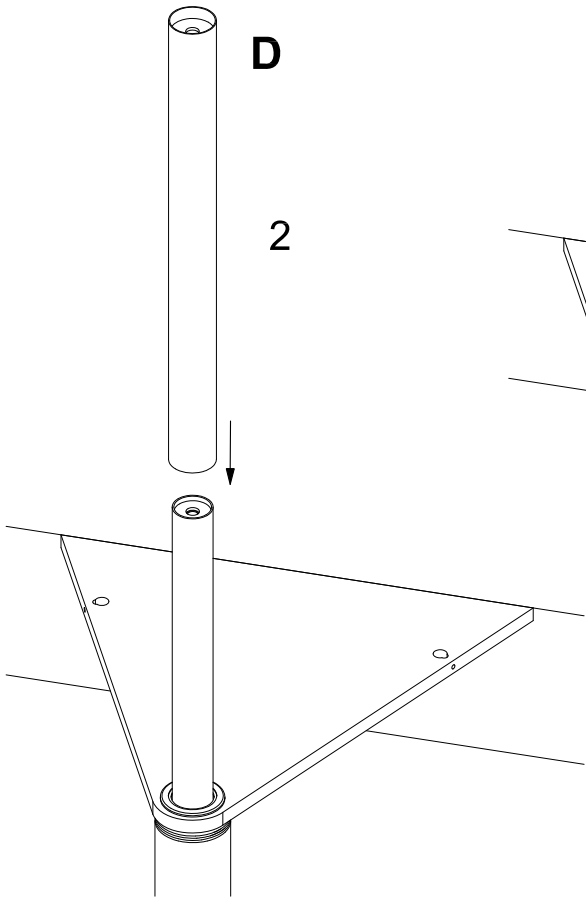
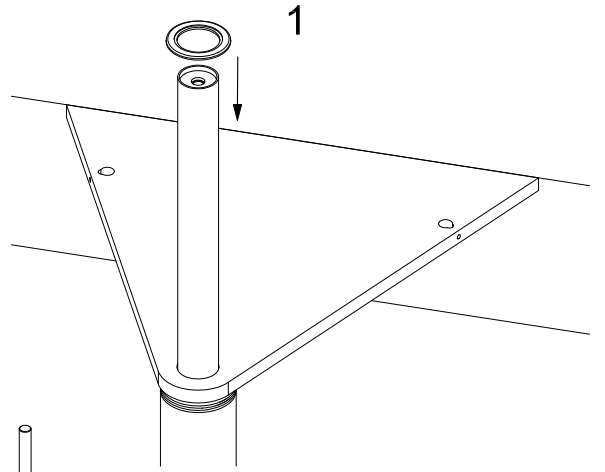
11



SERRAGGIO SCALA / HOW TO FIX THE STAIR TO THE SLAB / FIJACIÓN DE LA ESCALERA AL FORJADO / FIXATION DE L'ESCALIER À LA DALLE / TREPPENBEFESTIGUNG AAN DER ZIMMERDECKE



12



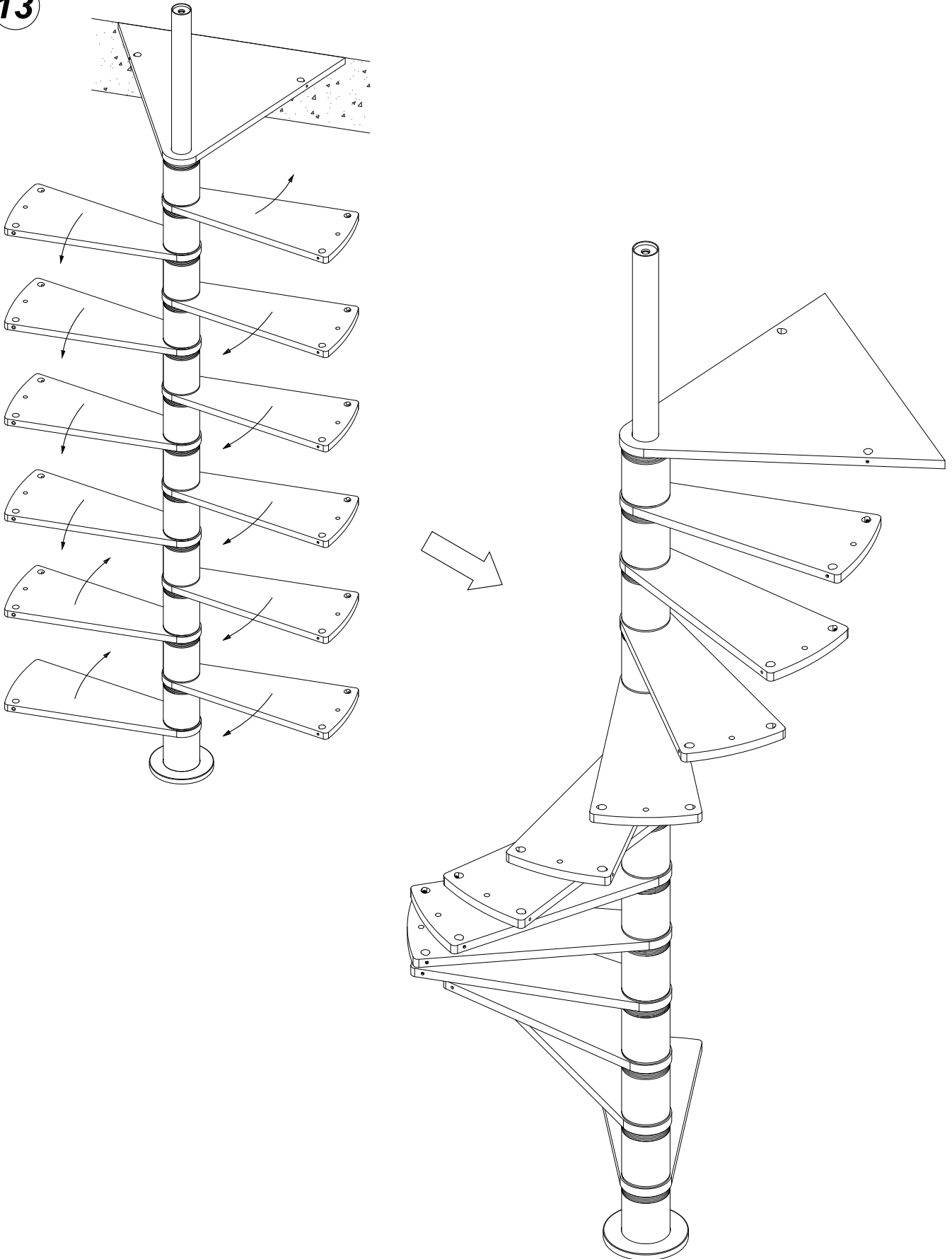
5



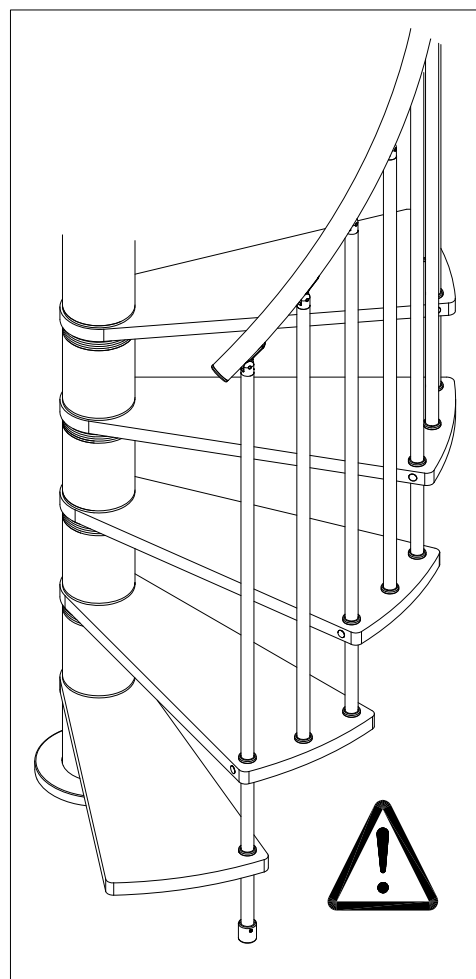
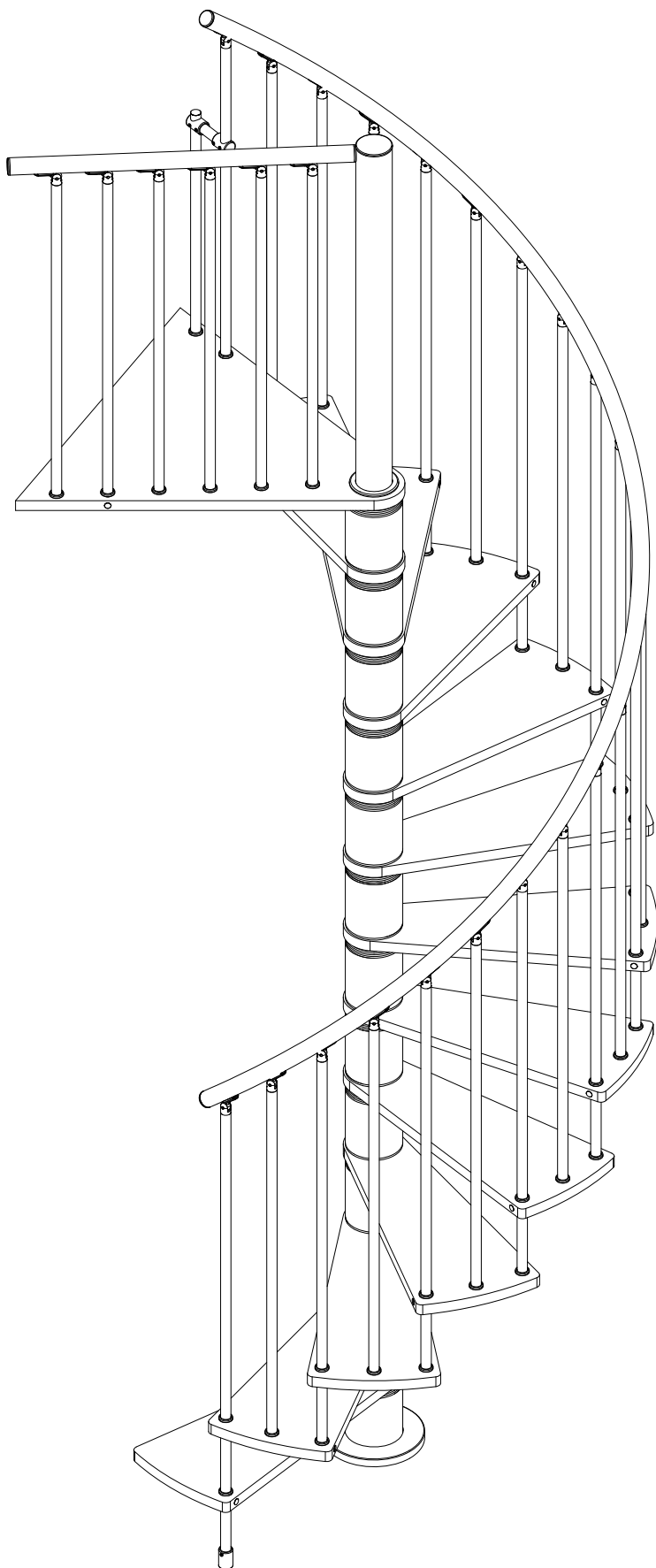
*Non serrare completamente
Screws supplied suitable just
Tornillos suministrados
adecuados
vis fournies uniquement
Gelieferte Schrauben nur für*

POSIZIONAMENTO GRADINI / HOW TO FIX THE STAIR TO THE SLAB / FIJACIÓN DE LA ESCALERA AL FORJADO / FIXATION DE L'ESCALIER À LA DALLE / TREPPENBEFESTIGUNG AAN DER ZIMMERDECKE

13

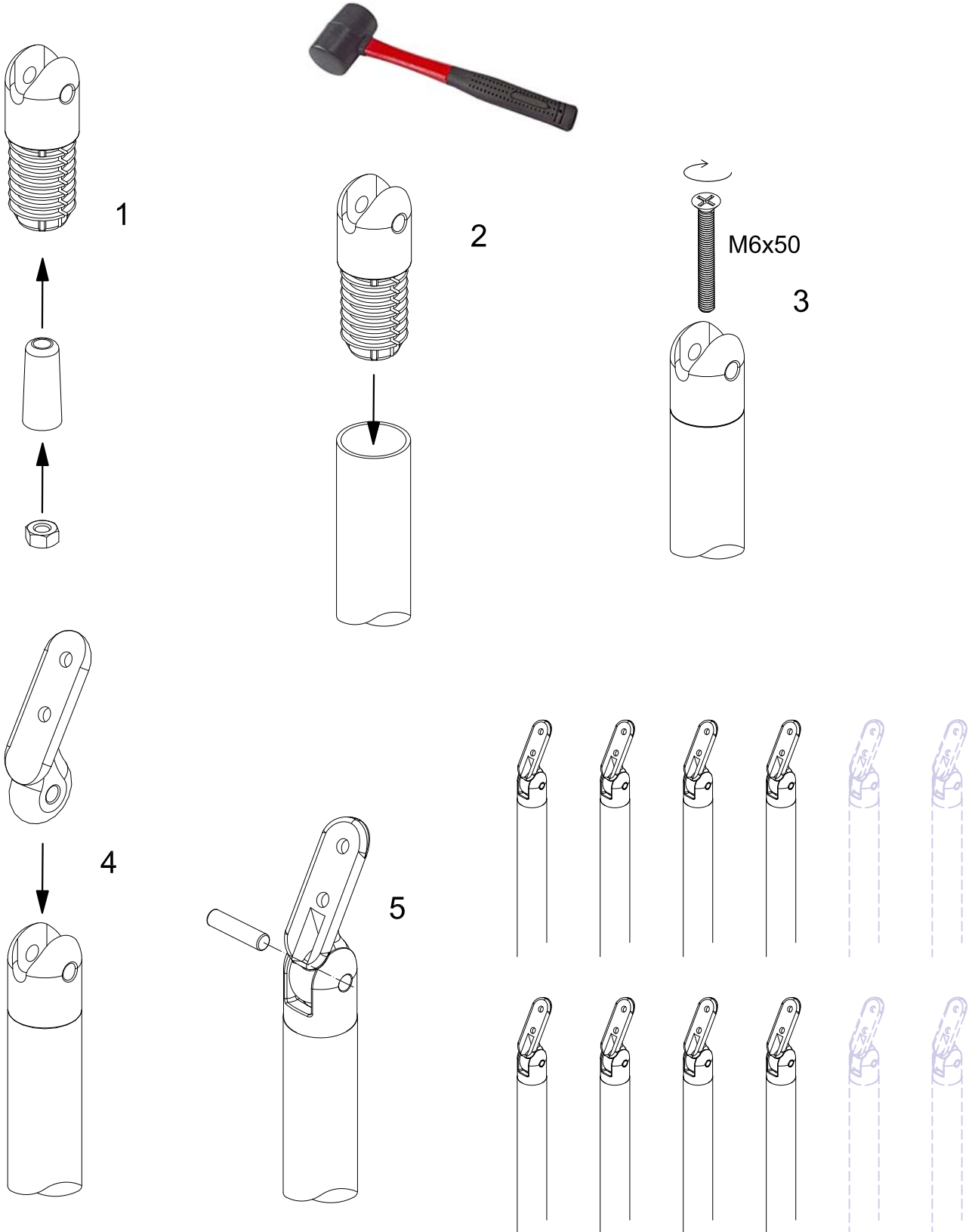


**ASSEMBLAGGIO RINGHIERA / COLUMN-HANDRAIL CONNECTIONS ASSEMBLY / MONTAJE CONEXIONES COLUMNAS
- PASAMANO / ASSEMBLAGE RACCORD COLONNE-MAIN COURANTE / VERBINDUNG ZWISCHEN GELÄNDERSÄULE
UND HANDLAUF**

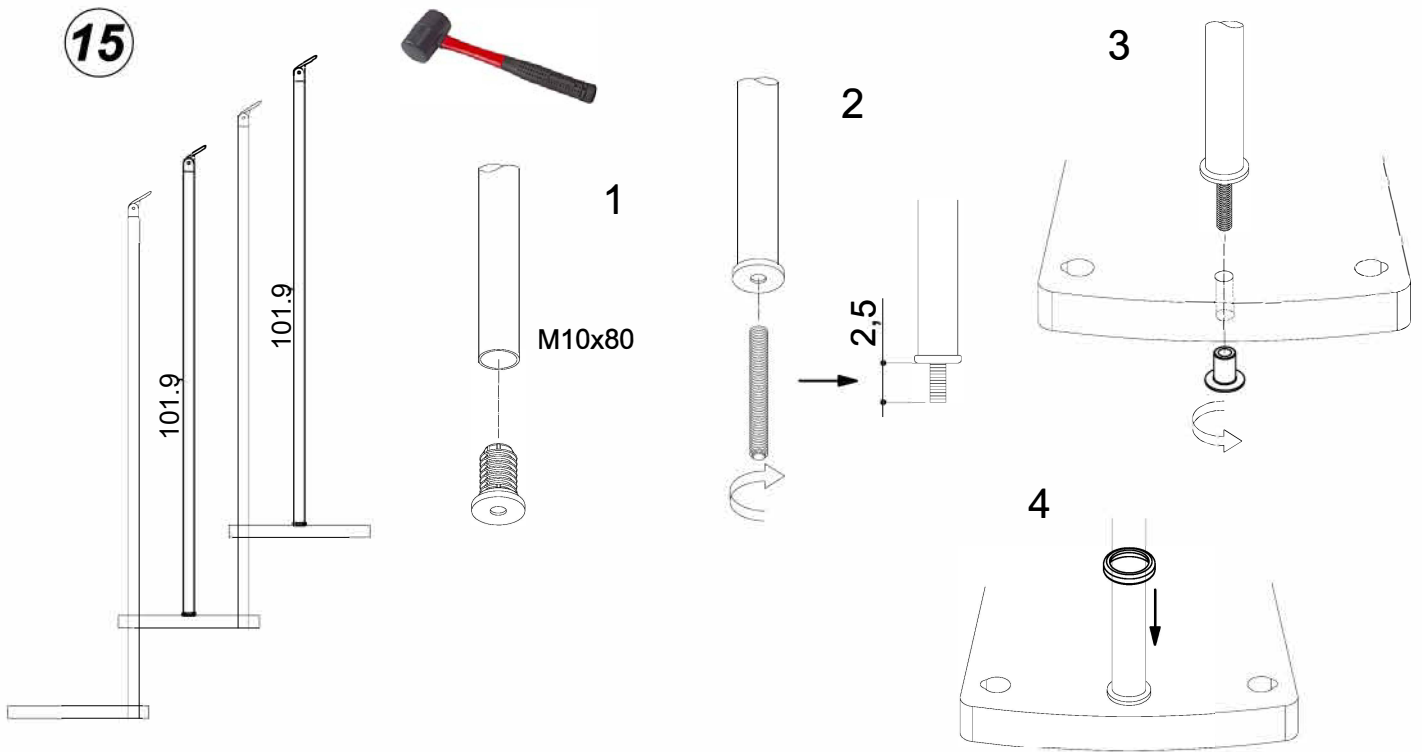


ASSEMBLAGGIO COLLEGAMENTI COLONNA-CORRIMANO / COLUMN-HANDRAIL CONNECTIONS ASSEMBLY /
MONTAJE CONEXIONES COLUMNAS - PASAMANO / ASSEMBLAGE RACCORD COLONNE-MAIN COURANTE /
VERBINDUNG ZWISCHEN GELÄNDERSÄULE UND HANDLAUF

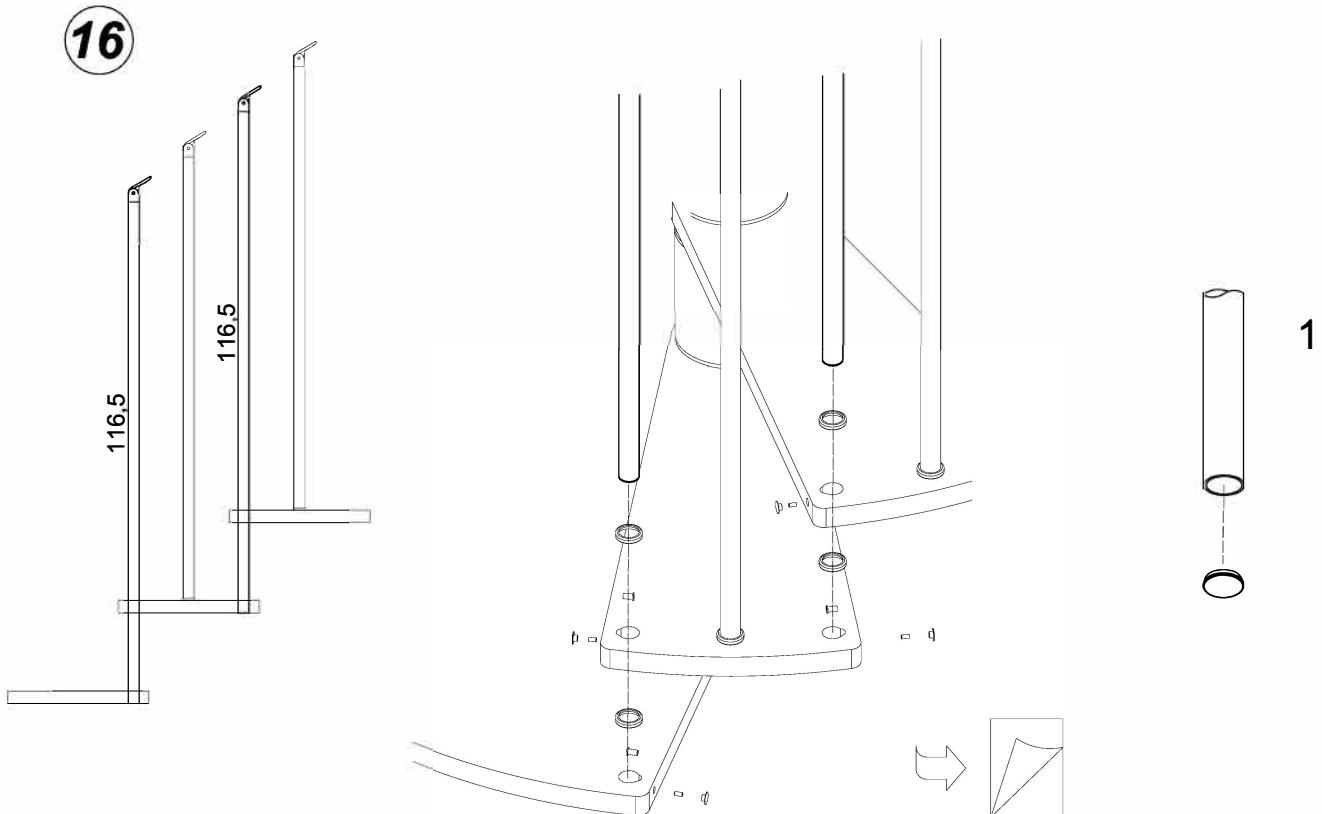
14

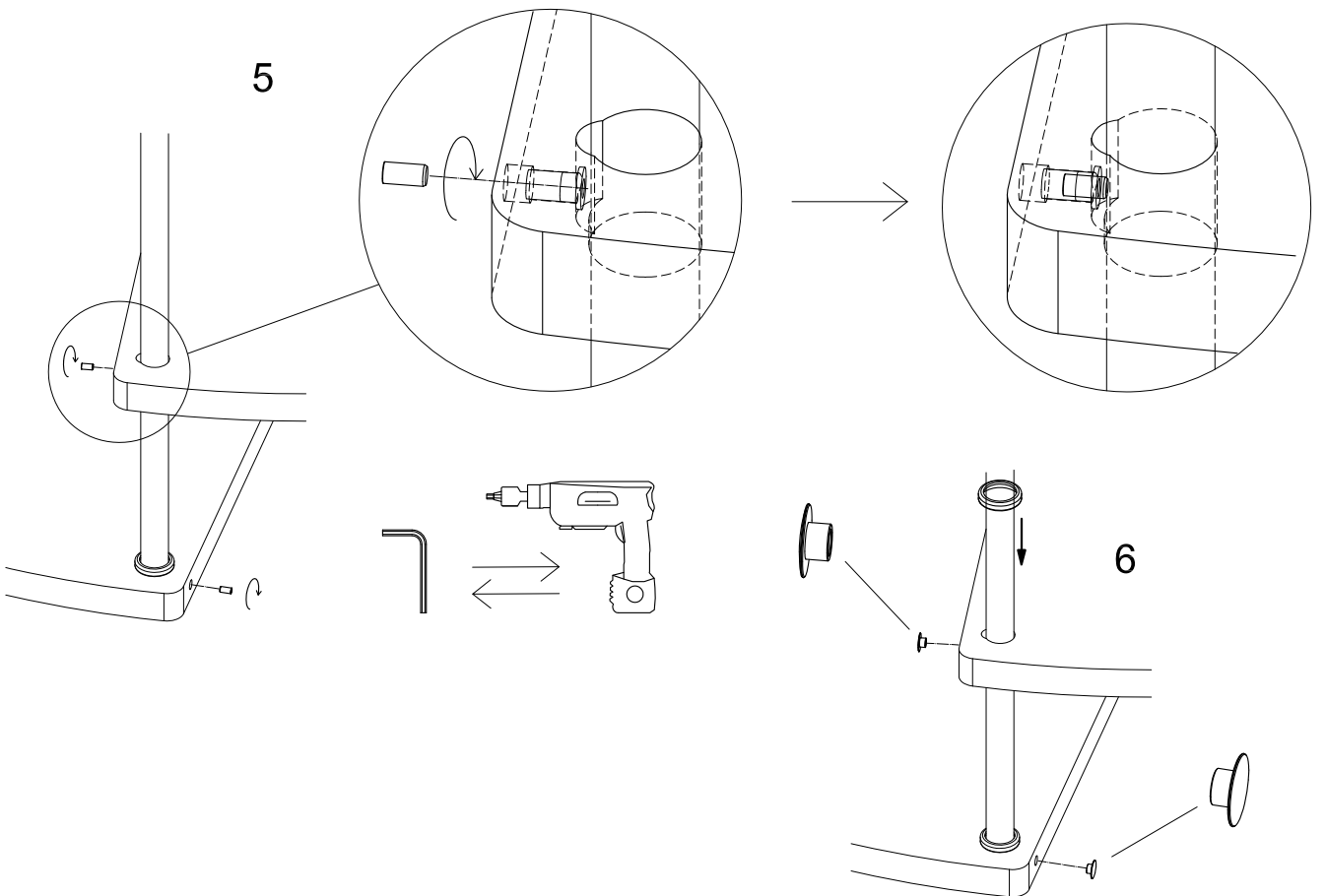
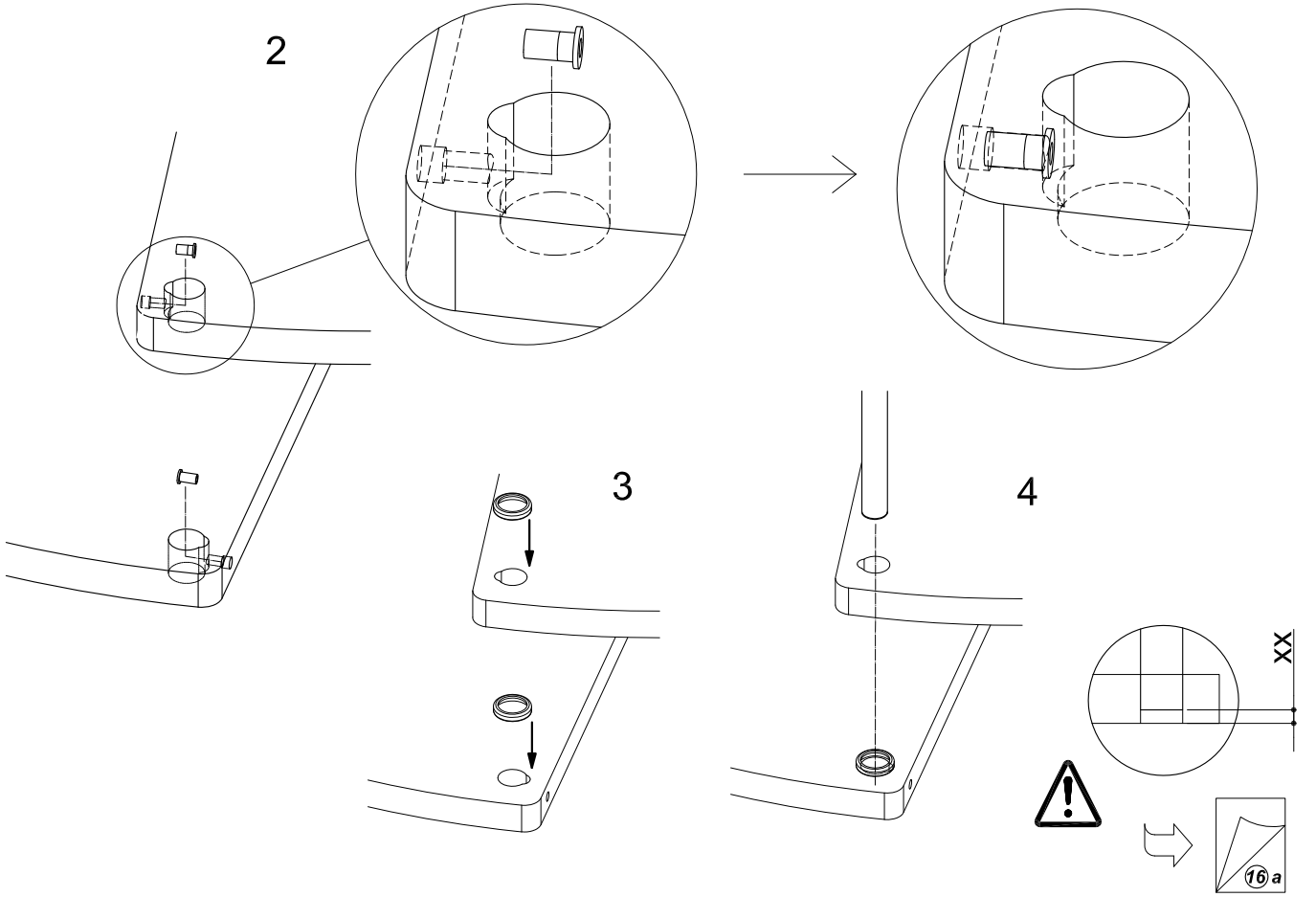


ASSEMBLAGGIO COLONNINE CENTRALI / COLUMN-HANDRAIL CONNECTIONS ASSEMBLY / MONTAJE CONEXIONES COLUMNAS - PASAMANO / ASSEMBLAGE RACCORD COLONNE-MAIN COURANTE / VERBINDUNG ZWISCHEN GELÄNDERSÄULE UND HANDLAUF

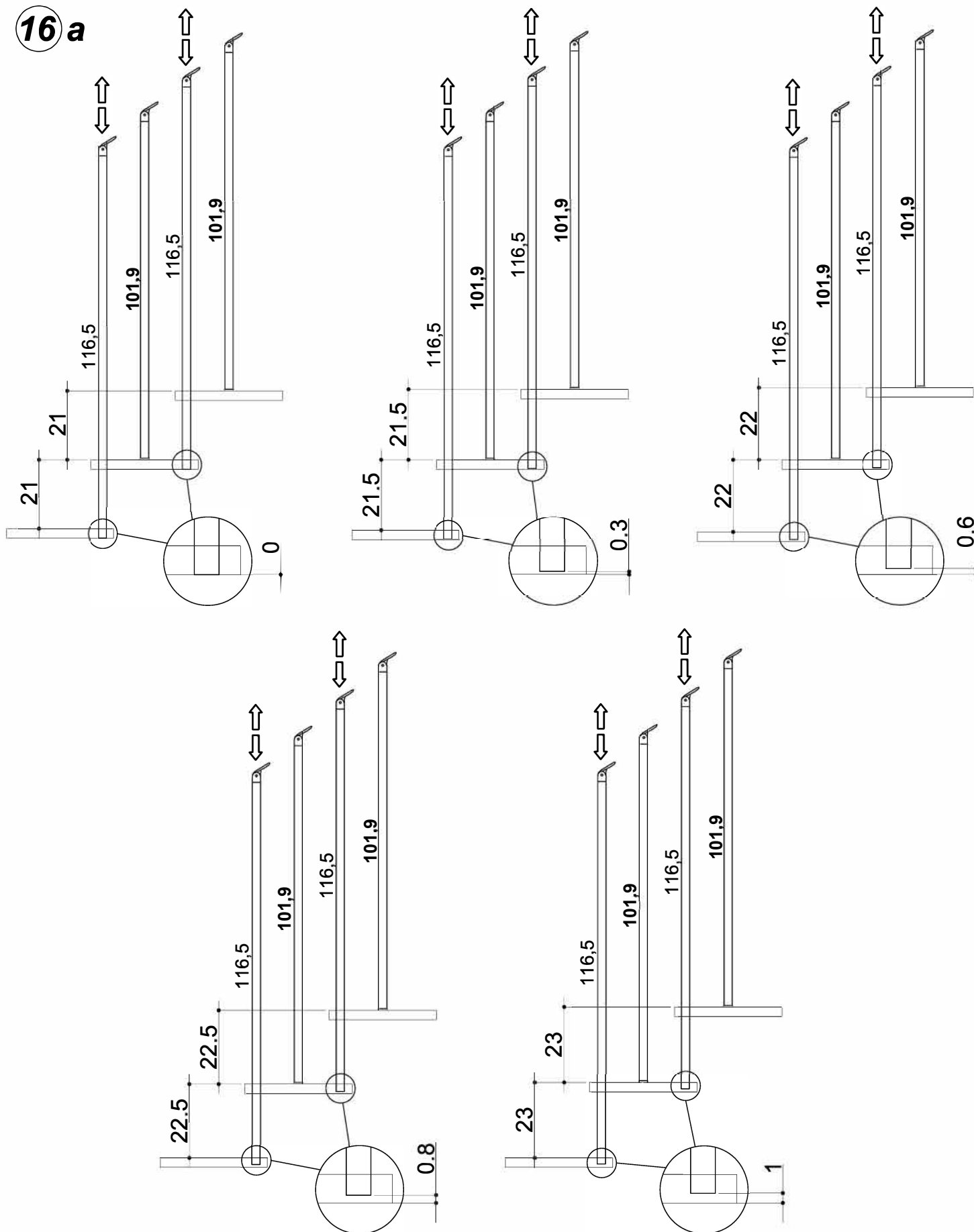


FISSAGGIO COLONNINE PASSANTI / COLUMN-HANDRAIL CONNECTIONS ASSEMBLY / MONTAJE CONEXIONES COLUMNAS - PASAMANO / ASSEMBLAGE RACCORD COLONNE-MAIN COURANTE / VERBINDUNG ZWISCHEN GELÄNDERSÄULE UND HANDLAUF



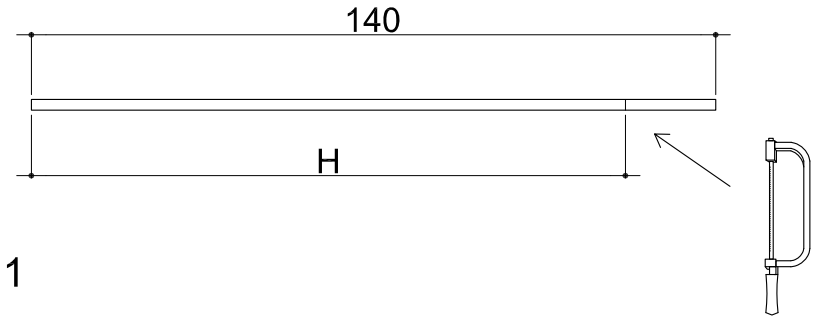
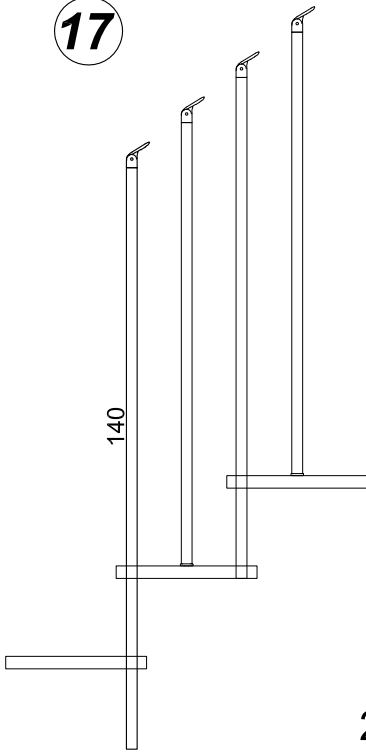


16 a



ASSEMBLAGGIO PRIMA COLONNA / COLUMN-HANDRAIL CONNECTIONS ASSEMBLY / MONTAJE CONEXIONES COLUMNAS - PASAMANO / ASSEMBLAGE RACCORD COLONNE-MAIN COURANTE / VERBINDUNG ZWISCHEN GELÄNDERSÄULE UND HANDLAUF

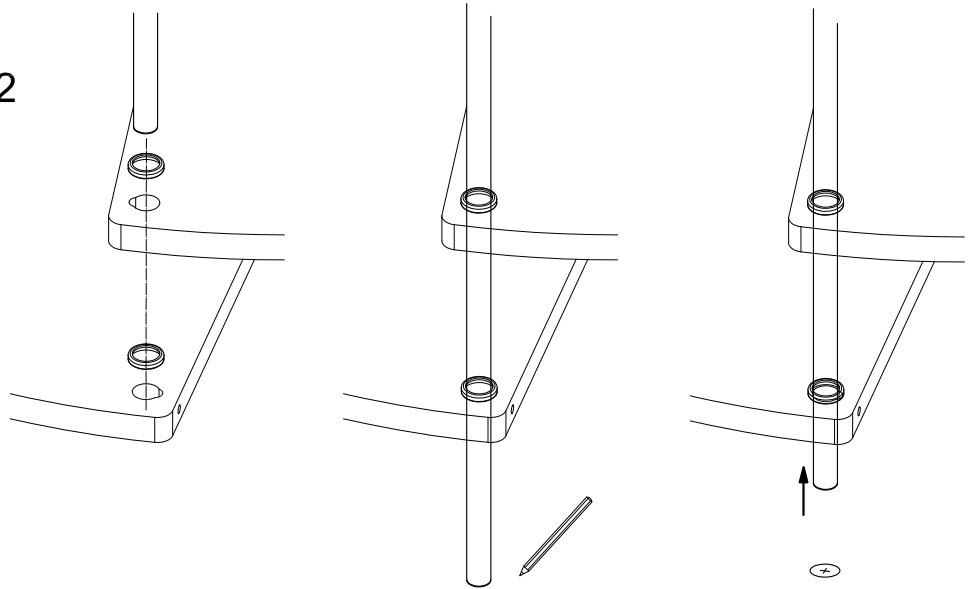
17



1

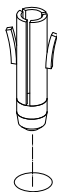
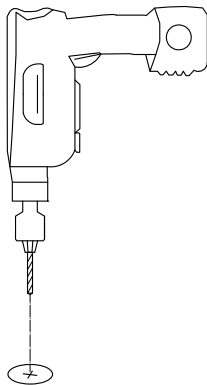
Alzata = 21	Alzata = 21,5	Alzata = 22	Alzata = 22,5	Alzata = 23
H = 133,5	H = 134,5	H = 135	H = 136	H = 136,5

2

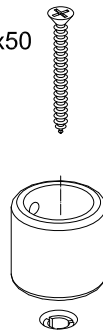


3

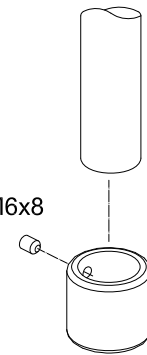
Ø 8 mm
↓ 50mm



6x50

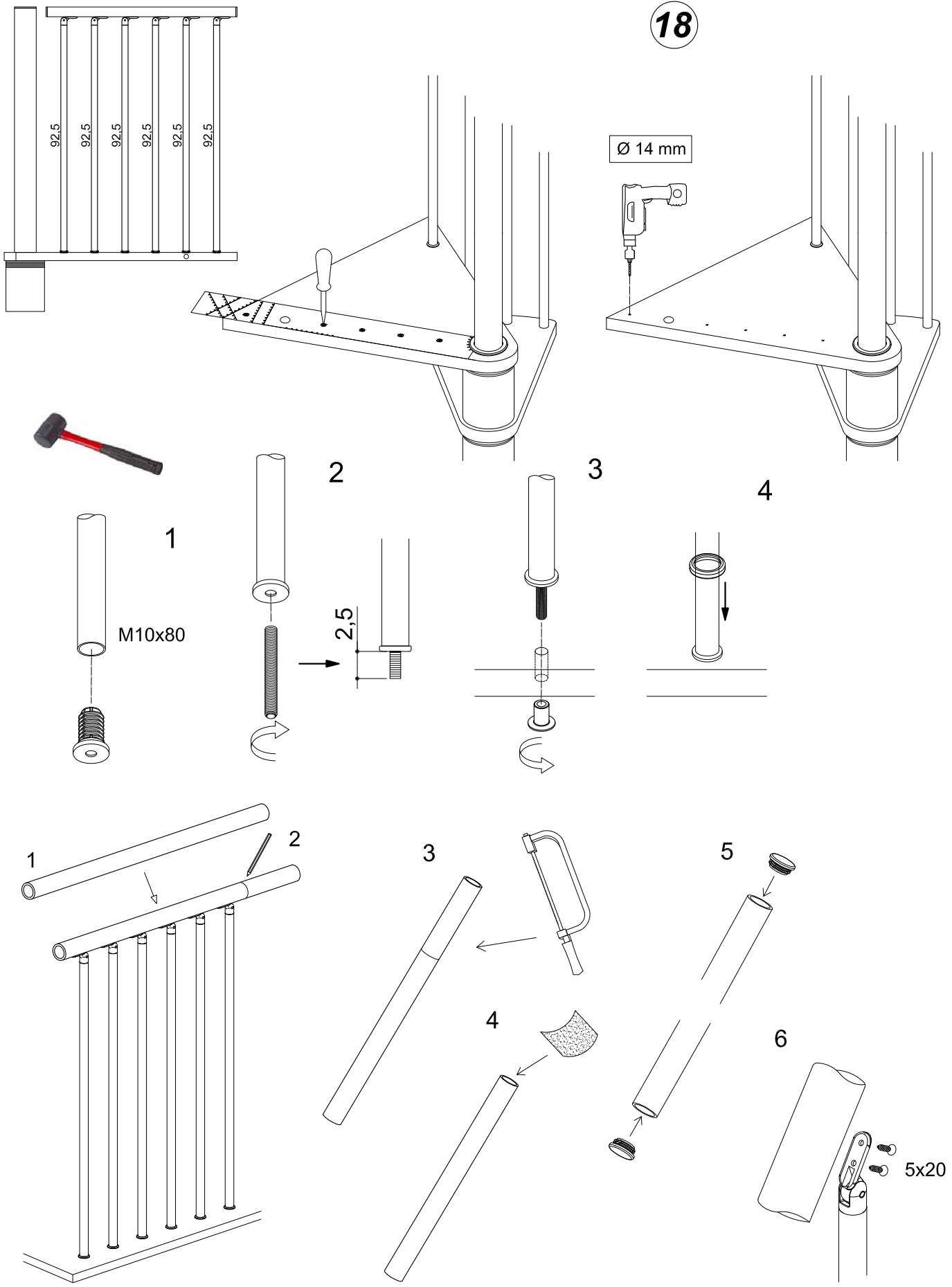


M6x8



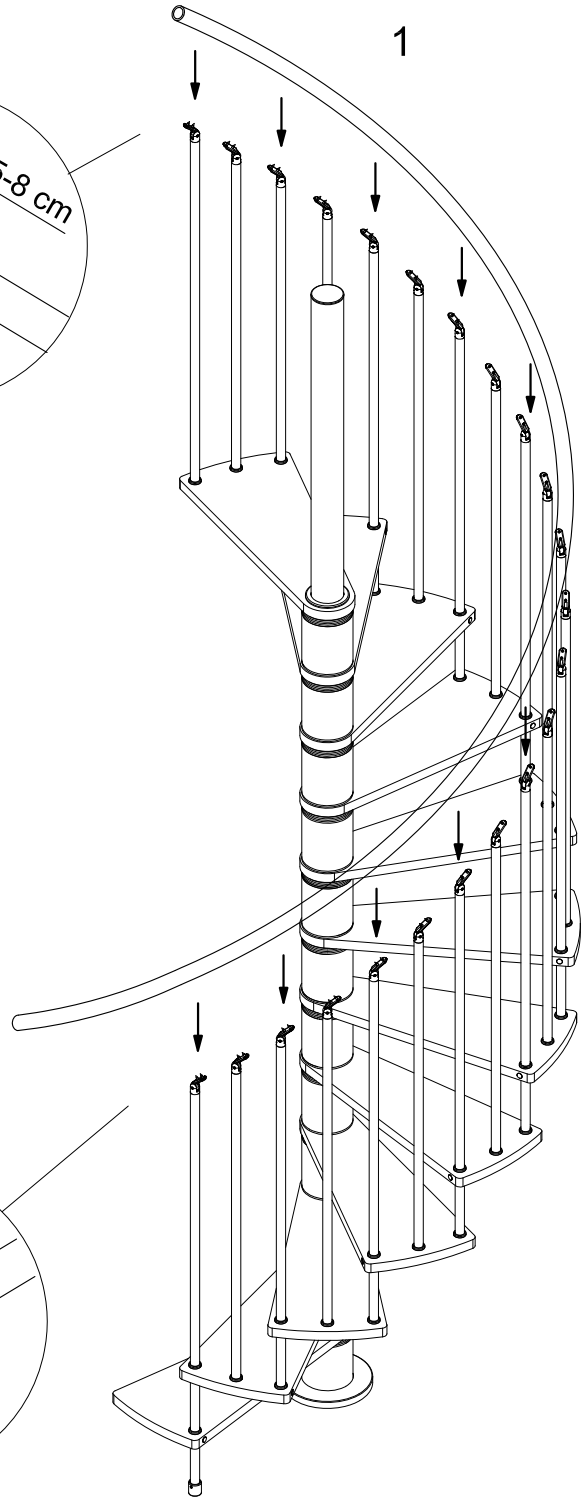
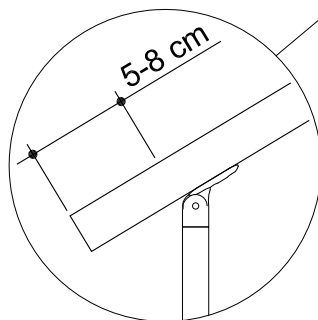
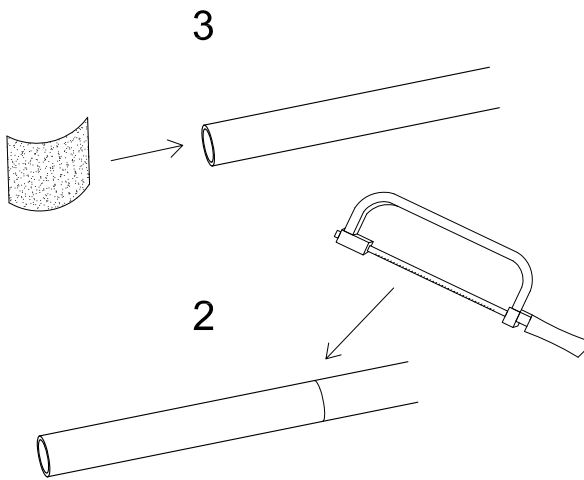
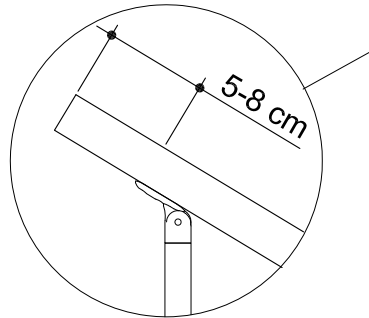
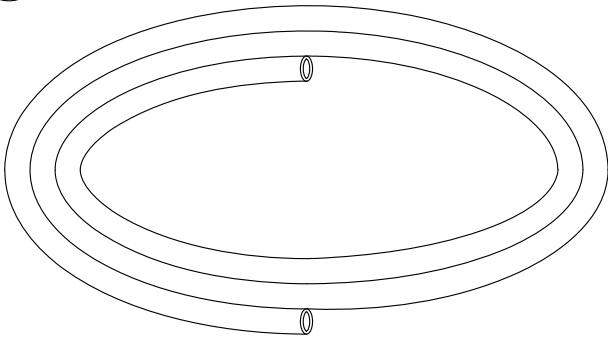
ASSEMBLAGGIO BALAUSTRINO / COLUMN-HANDRAIL CONNECTIONS ASSEMBLY / MONTAJE CONEXIONES COLUMNAS - PASAMANO / ASSEMBLAGE RACCORD COLONNE-MAIN COURANTE / VERBINDUNG ZWISCHEN GELÄNDERSÄULE UND HANDLAUF

18



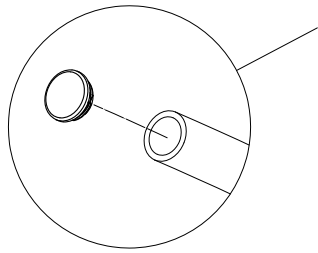
ASSEMBLAGGIO CORRIMANO / HANDRAIL ASSEMBLY / MONTAJE PASAMANO / ASSEMBLAGE DE MAIN COURANTE / HANDLAUF-MONTAGE

19

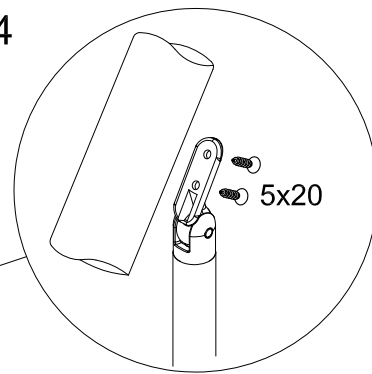


ASSEMBLAGGIO CORRIMANO / HANDRAIL ASSEMBLY / MONTAJE PASAMANO / ASSEMBLAGE DE MAIN
COURANTE / HANDLAUF-MONTAGE

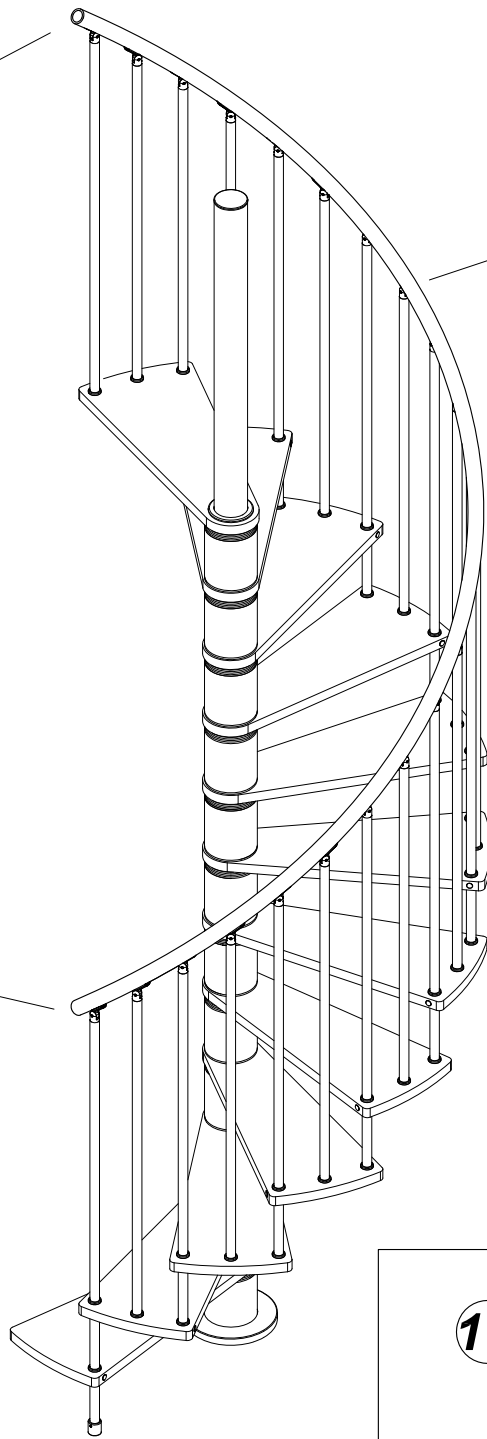
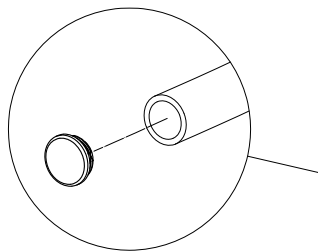
5



4



6



17



Serrare definitivamente
Screws supplied suitable
Tornillos suministrados
vis fournies uniquement
Gelieferte Schrauben nur

